

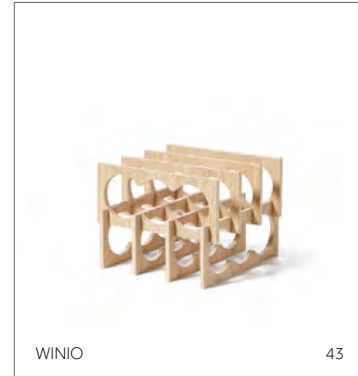
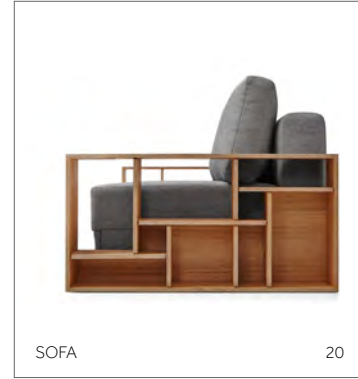
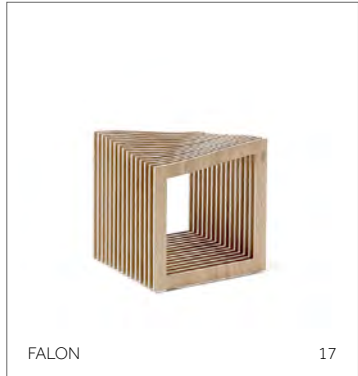
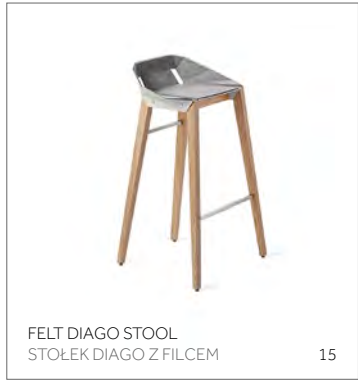
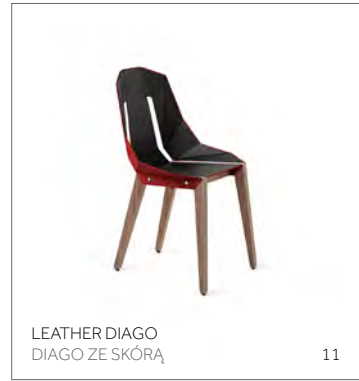
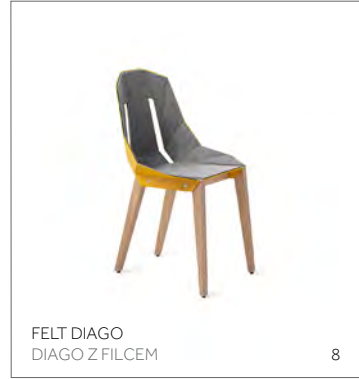
Tabanda
G D A Ń S K

HELLO,
We are TABANDA.

We would like to introduce you our products and the key ideas behind them. Our work is driven by our love for the materials and curiosity for their potential and limitations. With each of our pieces finished by hand, we are trying to add something very intimate within each of our trademark plywood designs. As a result, our products gain a personality of their own. The ones that we have created so far have become full-fledged members of our team and very often hint us towards new ideas. Together we have developed a style based on subtle contrasts and juxtapositions: smuggling organic themes into geometric modern shapes and balancing raw industrial touch with joyful colors. We try to stick to our crucial motto – to design and produce cool things. We really hope you will enjoy them as much as we do.

CZEŚĆ,
Nazywamy się TABANDA.

Chcielibyśmy przedstawić Wam nasze produkty i przybliżyć zawarte w nich idee. Naszą siłą napędową jest fascynacja tworzywem - chęć zgłębienia jego potencjału i ograniczeń. Drewniana sklejka - wizytówka TABANDY poddawana jest przez nas ręcznej obróbce, dzięki czemu produkcja nabiera osobistego charakteru. W efekcie nasze projekty zyskują własne życie. Te, które już stworzyliśmy, są pełnoprawnymi członkami naszego zespołu i zazwyczaj to one podsuwają nam kolejne pomysły. Wspólnie wypracowaliśmy styl oparty na subtelnych kontrastach i nieoczywistych zestawieniach: motywy inspirowane naturą przemycamy do nowoczesnych geometrycznych form, a surowe, industrialne akcenty łączymy z żywą, pogodną kolorystyką. Wdrażamy w życie nasze motto – projektujemy i produkujemy fajne rzeczy. Mamy szczerą nadzieję, że dadzą Wam one tyle samo radości, ile dały nam.









DIAGO

CHAIR | KRZESŁO

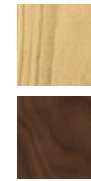


2 mm aluminium sheet; numerically cut and shaped;
hand finished; powder coated
(structural matt); available in 10 colours

blacha aluminiowa gr. 2 mm; cięta i gięta numerycznie;
następnie ręcznie wykańczana i malowana proszkowo
(strukturalny mat); dostępna w 10 kolorach

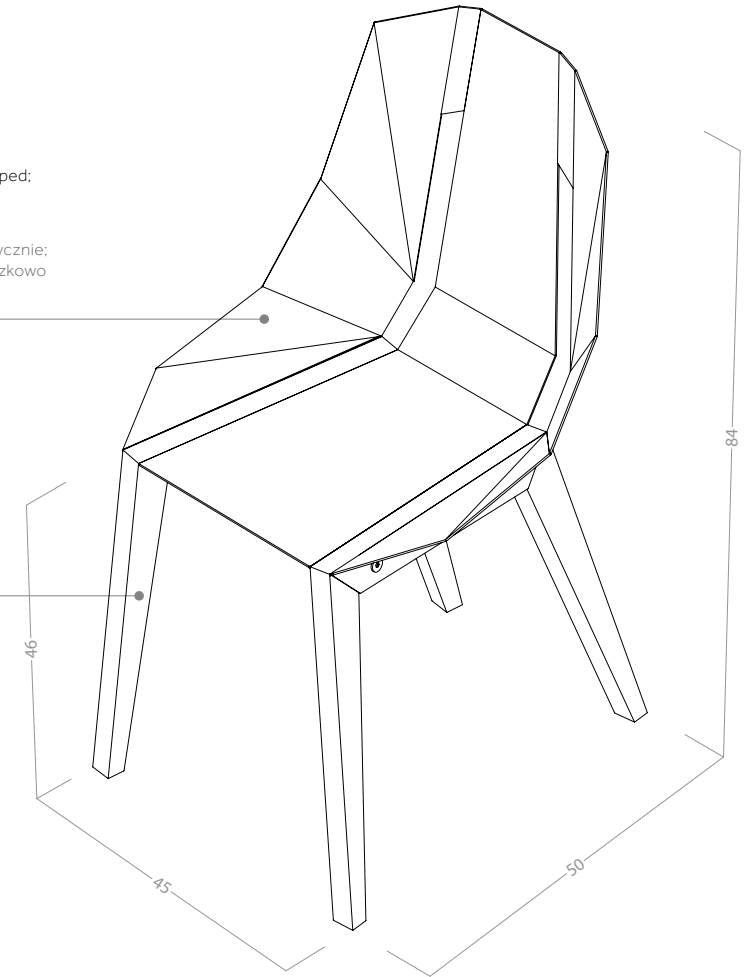
birch plywood; numerically cut; hand finished
and oiled; available in 2 finishings: oak
veneer, walnut veneer

sklejka brzoźowa; cięta numerycznie;
następnie ręcznie wykańczana
i olejowana; dostępna w 2 wykończeniach:
fornir dębowy, fornir orzechowy



oak veneer
fornir dębowy

walnut veneer
fornir orzechowy



PRODUCT IS CERTIFIED FOR PUBLIC AND HOUSING BUILDING USE
PRODUKT POSIADA ATEST DO UŻYTKU W OBIEKTACH UŻYTECZNOŚCI PUBLICZNEJ I BUDYNKACH MIESZKALNYCH



sunny yellow
słoneczny żółty
RAL1004



coral red
koralowy czerwony
RAL3000



graphite grey
grafitowy szary
RAL7015



blue grey
szaro-niebieski
RAL7031



white grey
popielaty biały
RAL9018



pastel blue
pastelowy niebieski
RAL5024



mint green
miętowy zielony
RAL6021



navy blue
ciemny niebieski
RAL5001

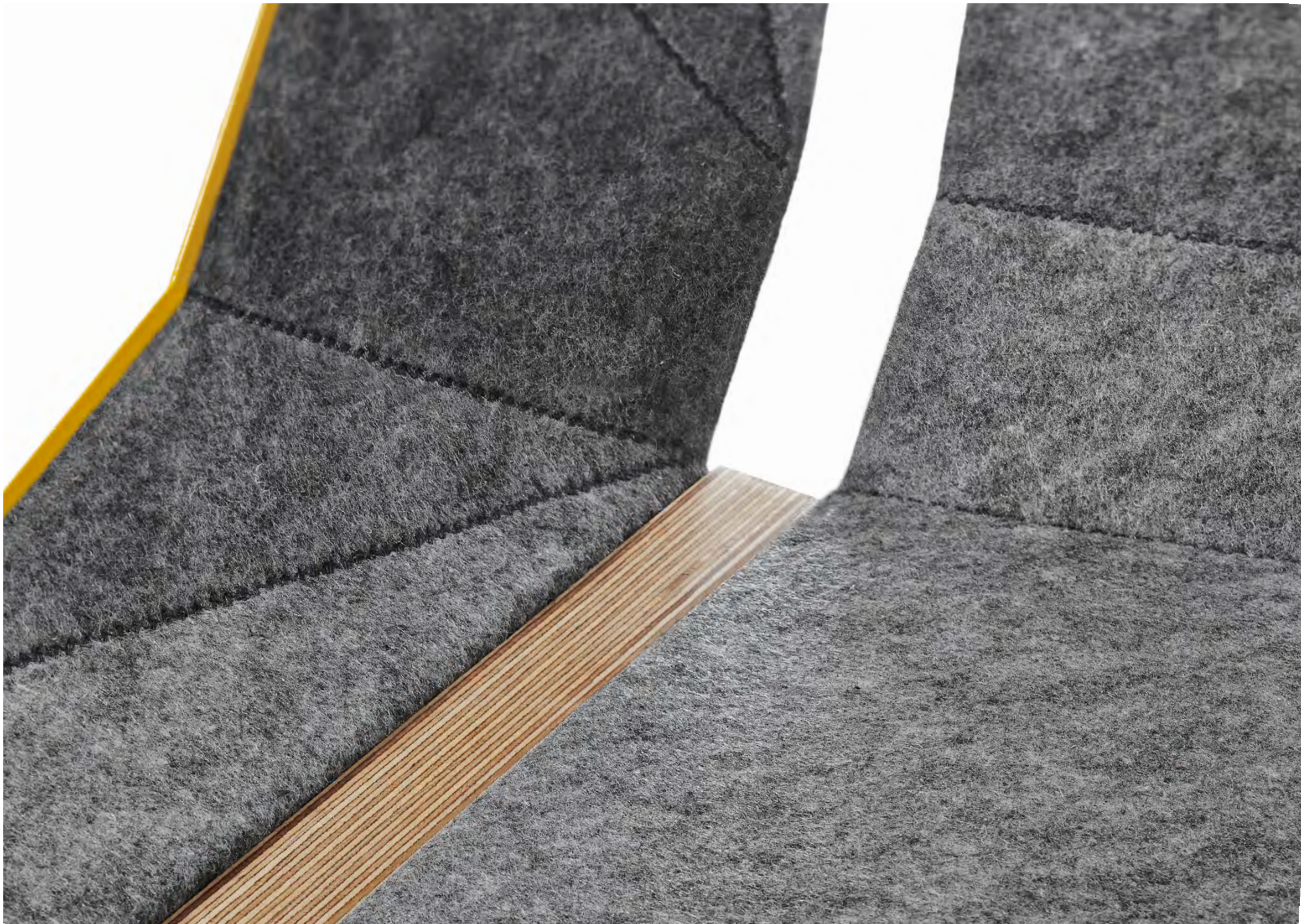


dark green
butelkowy zielony
RAL6005



deep black
głęboki czarny
RAL9004





FELT DIAGO | DIAGO Z FILCEM

CHAIR | KRZESŁO



2 mm aluminium sheet; numerically cut and shaped;
hand finished; powder coated
(structural matt); available in 10 colours

blacha aluminiowa gr. 2 mm; cięta i gięta numerycznie;
następnie ręcznie wykańczana i malowana proszkowo
(strukturalny mat); dostępna w 10 kolorach

the inner side is covered with grey felt 4 mm thick,
pierced with grey thread on the bending lines

wewnętrzna strona pokryta jest szarym filcem grubości
4 mm, przesytytym szarą nicią wzdłuż linii gięcia

birch plywood; numerically cut; hand finished
and oiled; available in 2 finishings: oak
veneer, walnut veneer

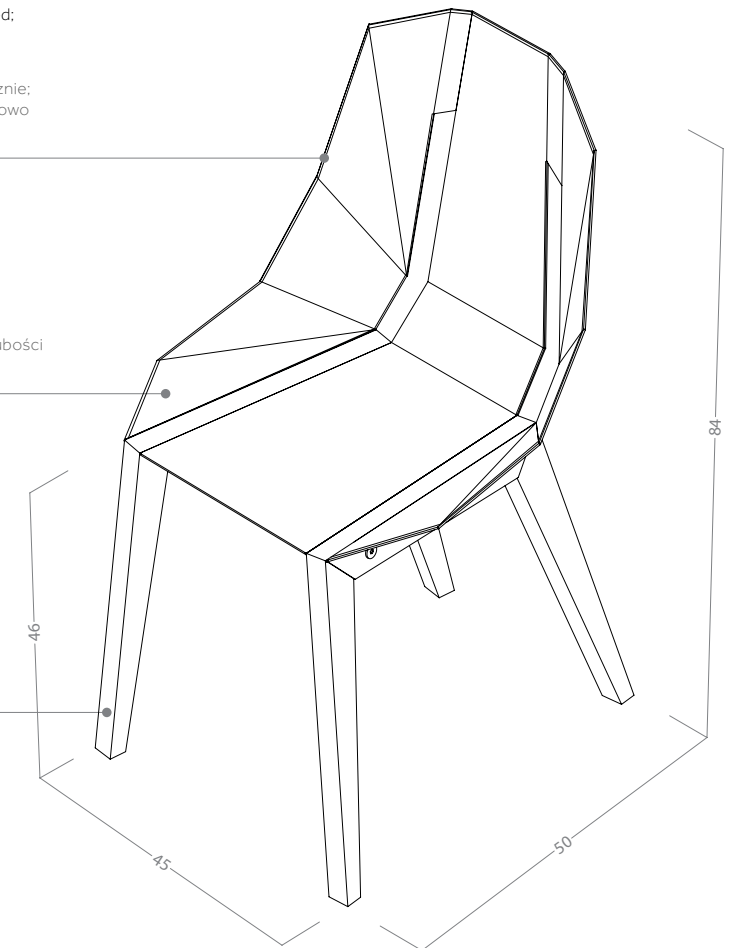
sklejka brzoźowa cięta numerycznie;
następnie ręcznie wykańczana
i olejowana; dostępna w 2 wykończeniach:
fornir dębowy, fornir orzechowy



oak veneer
fornir dębowy



walnut veneer
fornir orzechowy



PRODUCT IS CERTIFIED FOR PUBLIC AND HOUSING BUILDING USE

PRODUKT POSIADA ATEST DO UŻYTKU W OBIEKTACH UŻYTECZNOŚCI PUBLICZNEJ I BUDYNKACH MIESZKALNYCH



sunny yellow
słoneczny żółty
RAL1004



coral red
koralowy czerwony
RAL3000



graphite grey
grafitowy szary
RAL7015



blue grey
szaro-niebieski
RAL7031



white grey
popielaty biały
RAL9018



pastel blue
pastelowy niebieski
RAL5024



mint green
miętowy zielony
RAL6021



navy blue
ciemny niebieski
RAL5001



dark green
butelkowy zielony
RAL6005



deep black
głęboki czarny
RAL9004



LEATHER DIAGO | DIAGO ZE SKÓRĄ

CHAIR | KRZESŁO



2 mm aluminium sheet; numerically cut and shaped;
hand finished; powder coated
(structural matt); available in 10 colours

blacha aluminiowa gr. 2 mm; cięta i gięta numerycznie;
następnie ręcznie wykańczana i malowana proszkowo
(strukturalny mat); dostępna w 10 kolorach

the inner side is covered with eco leather 1.5 mm thick,
pierced with black thread on the bending lines

wewnętrzna strona pokryta jest skórą ekologiczną grubości
1.5 mm, przeszzyta czarną nicią wzdłuż linii gięcia.

birch plywood; numerically cut; hand finished
and oiled; available in 2 finishings: oak
vener, walnut veneer

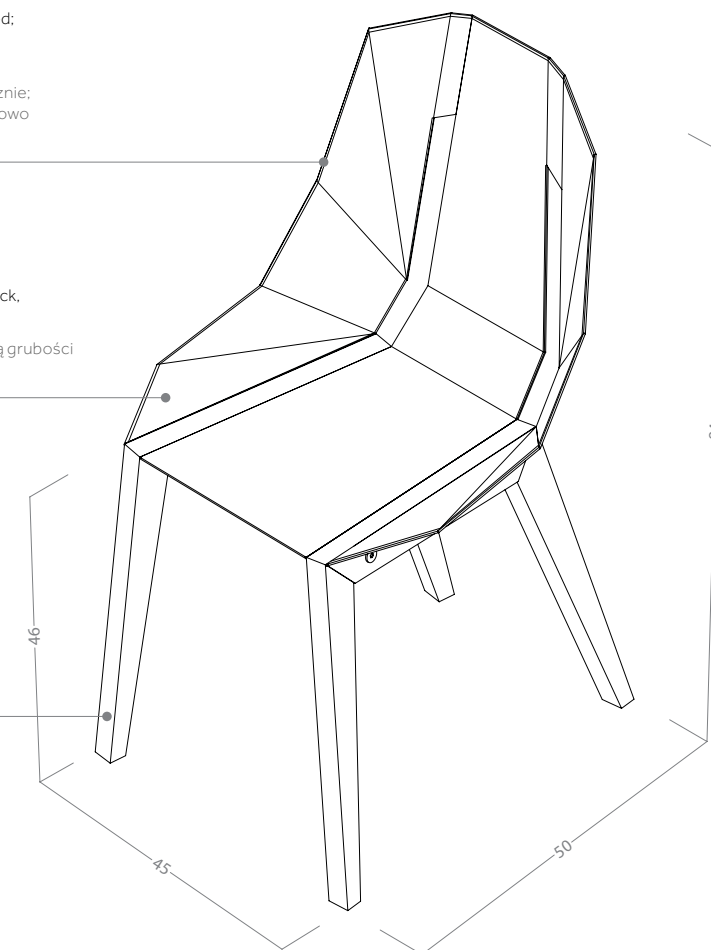
sklejka brzoźowa cięta numerycznie;
następnie ręcznie wykańczana
i olejowana; dostępna w 2 wykończeniach:
fornir dębowy, fornir orzechowy



oak veneer
fornir dębowy



walnut veneer
fornir orzechowy



PRODUCT IS CERTIFIED FOR PUBLIC AND HOUSING BUILDING USE

PRODUKT POSIADA ATEST DO UŻYTKU W OBIEKTACH UŻYTECZNOŚCI PUBLICZNEJ I BUDYNKACH MIESZKALNYCH



sunny yellow
słoneczny żółty

RAL1004



coral red
koralowy czerwony

RAL3000



graphite grey
grafitowy szary

RAL7015



blue grey
szaro-niebieski

RAL7031



white grey
popielaty biały

RAL9018



pastel blue
pastelowy niebieski

RAL5024



mint green
miętowy zielony

RAL6021



navy blue
ciemny niebieski

RAL5001



dark green
butelkowy zielony

RAL6005



deep black
głęboki czarny

RAL9004



DIAGO

STOOL | STOŁEK



2 mm aluminium sheet; numerically cut and shaped;
hand finished; powder coated
(structural matt); available in 10 colours

blacha aluminiowa gr. 2 mm; cięta i gięta numerycznie;
następnie ręcznie wykańczana i malowana proszkowo
(strukuralny mat); dostępna w 10 kolorach

birch plywood; numerically cut; hand finished
and oiled; available in 2 finishings: oak
veneer, walnut veneer

sklejka brzoźowa; cięta numerycznie;
następnie ręcznie wykańczana
i olejowana; dostępna w 2 wykończeniach:
fornir dębowy, fornir orzechowy



oak veneer
fornir dębowy

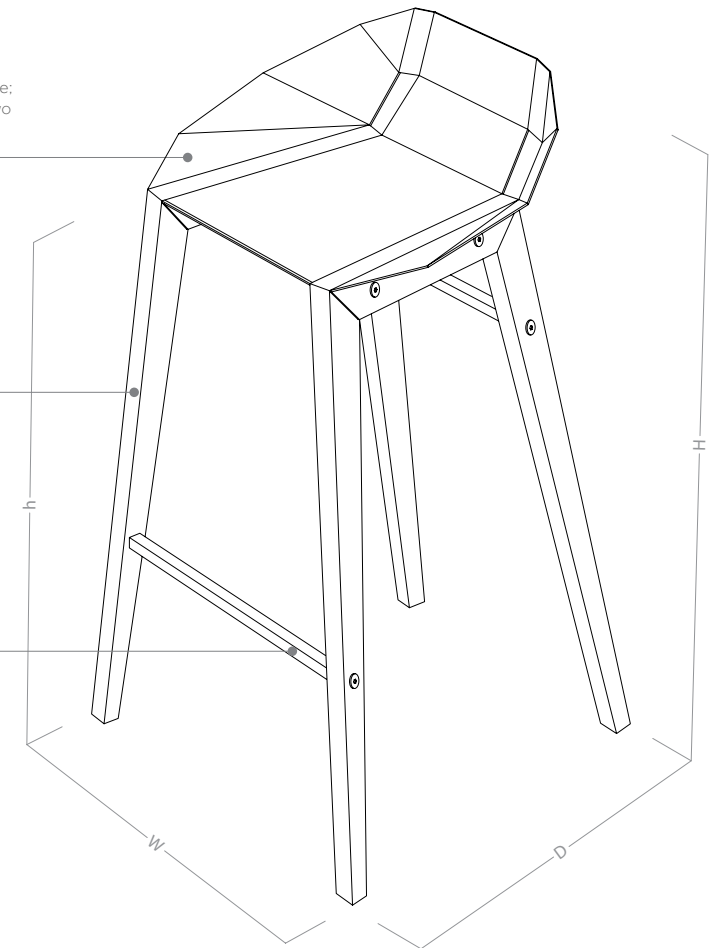


walnut veneer
fornir orzechowy

15 mm stainless steel profile
profil ze stali nierdzewnej, gr. 15 mm

KITCHEN STOOL | STOŁEK KUCHENNY
H=75 cm h=62 cm W=46 cm D=46 cm

BARSTOOL | STOŁEK BAROWY
H=88 cm h=75 cm W=48 cm D=49 cm



sunny yellow
słoneczny żółty
RAL1004



coral red
koralowy czerwony
RAL3000



graphite grey
grafitowy szary
RAL7015



blue grey
szaro-niebieski
RAL7031



white grey
popielaty biały
RAL9018



pastel blue
pastelowy niebieski
RAL5024



mint green
miętowy zielony
RAL6021



navy blue
ciemny niebieski
RAL5001



dark green
butelkowy zielony
RAL6005



deep black
głęboki czarny
RAL9004



FELT DIAGO | DIAGO Z FILCEM

STOOL | STOŁEK



2 mm aluminium sheet; numerically cut and shaped;
hand finished; powder coated
(structural matt); available in 10 colours

blacha aluminiowa gr. 2 mm; cięta i gięta numerycznie;
następnie ręcznie wykańczana i malowana proszkowo
(strukturalny mat); dostępna w 10 kolorach

the inner side is covered with grey felt 4 mm thick,
pierced with grey thread on the bending lines

wewnętrzna strona pokryta jest szarym filcem
grubości 4 mm, przesytytym szarą nicią wzdłuż linii gięcia

birch plywood; numerically cut; hand finished
and oiled; available in 2 finishings: oak
vener, walnut veneer

sklejka brzoźowa; cięta numerycznie;
następnie ręcznie wykańczana
i olejowana; dostępna w 2 wykończeniach:
fornir dębowy, fornir orzechowy



oak veneer
fornir dębowy

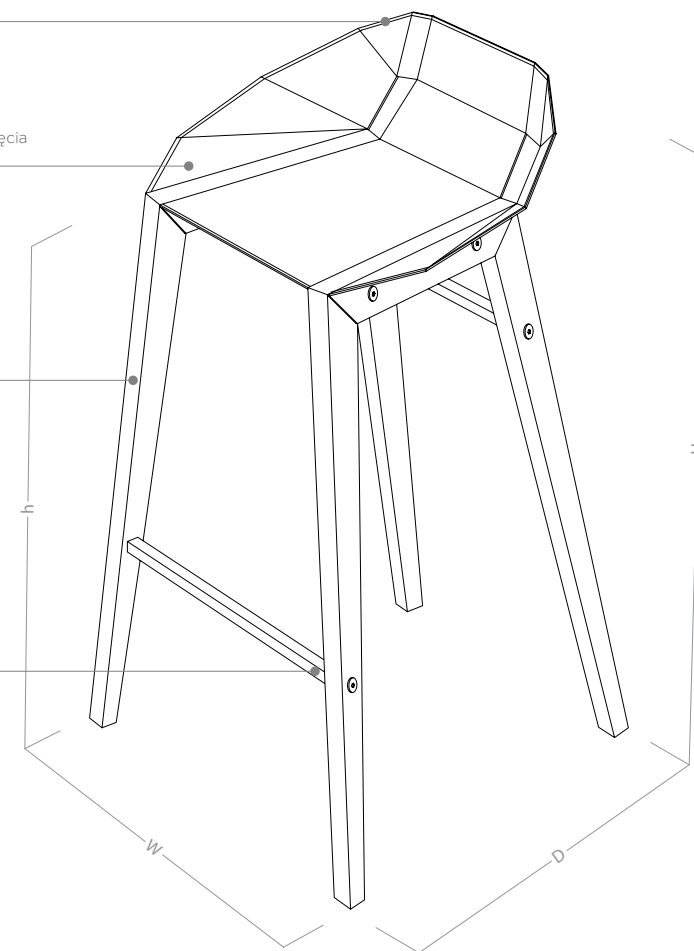


walnut veneer
fornir orzechowy

15 mm stainless steel profile
profil ze stali nierdzewnej, gr. 15 mm

KITCHEN STOOL | STOŁEK KUCHENNY
H=75 cm h=62 cm W=46 cm D=46 cm

BARSTOOL | STOŁEK BAROWY
H=88 cm h=75 cm W=48 cm D=49 cm



sunny yellow
słoneczny żółty
RAL1004



coral red
koralowy czerwony
RAL3000



graphite grey
grafitowy szary
RAL7015



blue grey
szaro-niebieski
RAL7031



white grey
popielaty biały
RAL9018



pastel blue
pastelowy niebieski
RAL5024



mint green
miętowy zielony
RAL6021



navy blue
ciemny niebieski
RAL5001



dark green
butelkowy zielony
RAL6005



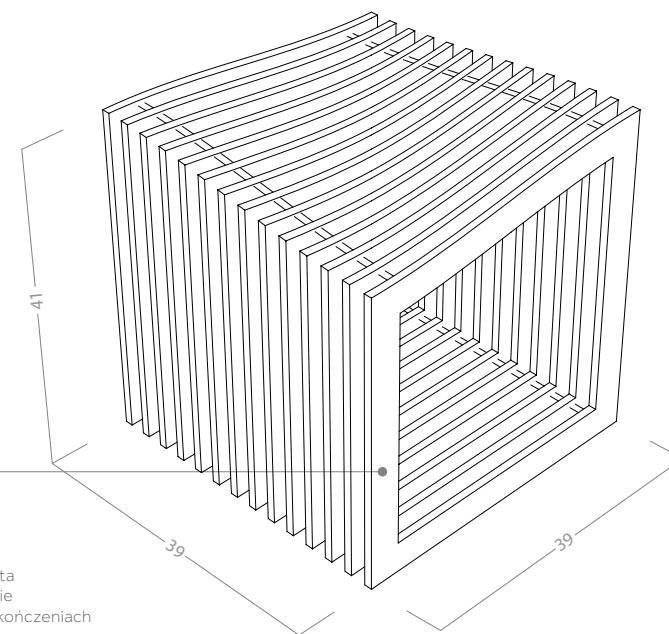
deep black
głęboki czarny
RAL9004





FALON

SEATING | SIEDZISKO



9 mm birch plywood:
numerically cut; hand finished;
available in 3 finishings

sklejka brzoźowa, gr. 9 mm; cięta
numerycznie; następnie ręcznie
wykańczana; dostępna w 3 wykończeniach

PRODUCT RECOMMENDED FOR INTERIOR USE
PRODUKT REKOMENDOWANY DO UŻYTKU WEWNĘTRZNEGO



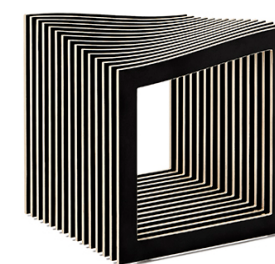
FALON LOOKS BEST IN GROUPS THAT FORM BENCHES
FALON NAJLEPIJ WYGLĄDA W GRUPIE, TWORZĄC ŁAWĘ



oak veneer
fornir dębowy



white laminate
biały laminat

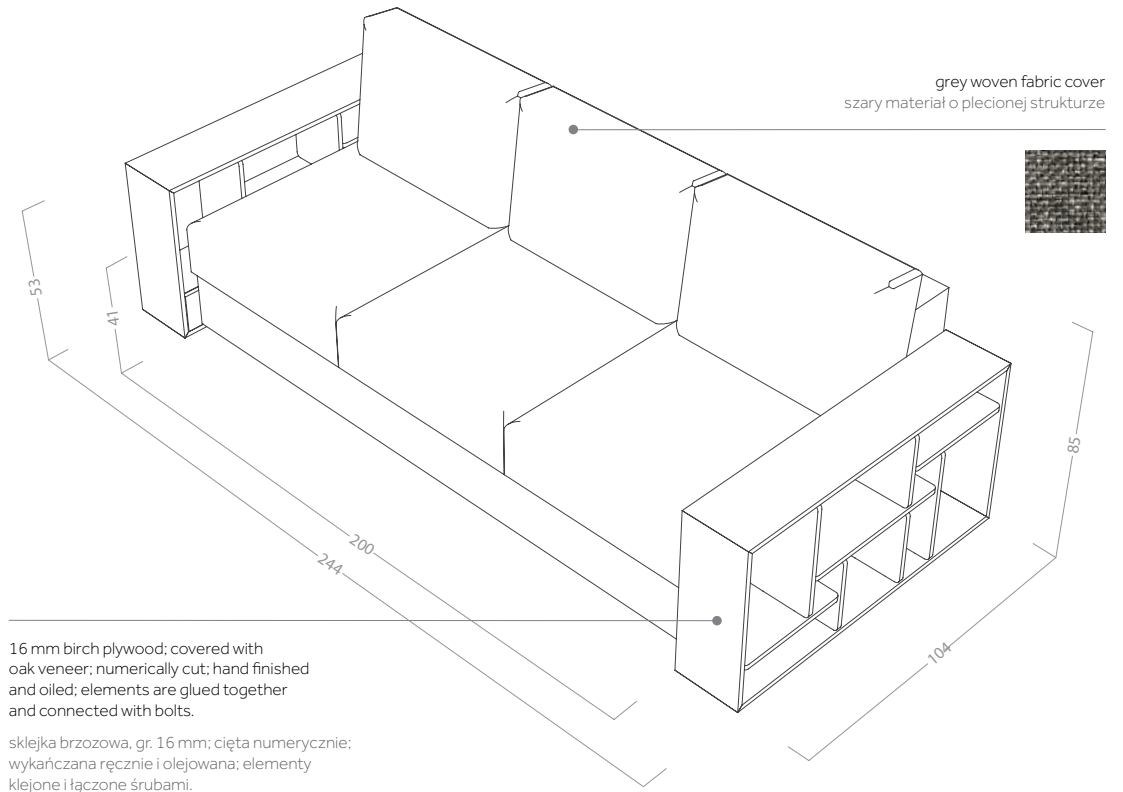


black laminate
czarny laminat





SOFA



DL OPENING SYSTEM; DIMENSIONS WHEN OPEN: 145×200 cm
SYSTEM ROZKŁADANIA TYPU DL; WYMIARY PO ROZŁOŻENIU: 145×200 cm









DYNKS

MODULAR SHELF | REGAŁ MODUŁOWY



SAMPLE STRUCTURES | PRZYKŁADOWE KONSTRUKCJE



1 module; 45° angle
1 modul; kąt 45°



5 modules; 90° angle
5 modułów; kąt 90°



7 modules; 90° angle
7 modułów; kąt 90°



3 modules; 45° angle
3 moduły; kąt 45°



5 modules; 45° angle
5 modułów; kąt 45°



7 modules; 45° angle
7 modułów; kąt 45°



3 modules; 30° angle
3 moduły; kąt 30°



5 modules; 30° angle
5 modułów; kąt 30°



7 modules; 30° angle
7 modułów; kąt 30°

MODULES CAN BE ARRANGED IN UNLIMITED NUMBERS AND AT ARBITRARY ANGLES
MODUŁY MOGĄ BYĆ ŁĄCZONE POD DOWOLNYM KĄTEM I W DOWOLNEJ ILOŚCI

AVAILABLE SETS | DOSTĘPNE ZESTAWY:

1 module | 1 modul

3 modules + 8 fixing screws | 3 moduły + 8 śrub łączących

5 modules + 22 fixing dynkses + 2 mounting hooks | 5 modułów + 22 śruby łączące + 2 haki montażowe

7 modules + 30 fixing dynkses + 3 mounting hooks | 7 modułów + 30 śrub łączących + 3 haki montażowe

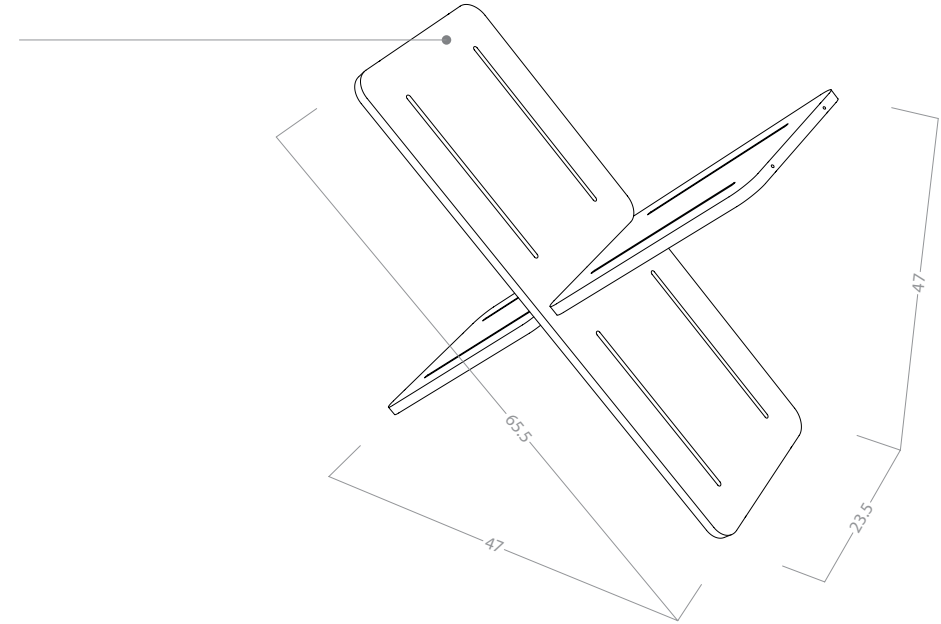
FIXING SCREWS AND MOUNTING HOOKS CAN ALSO BE PURCHASED SEPARATELY
DYNKSY ŁĄCZĄCE ORAZ HAKI MONTAŻOWE SĄ RÓWNIEŻ DOSTĘPNE W ODDZIELNEJ SPRZEDAŻY

HERE'S DYNKS - A NEW WAY TO ASSEMBLE FURNITURE
 OTO DYNKS - NOWE PODEJŚCIE DO SKRĘCANIA MEBLI



12 mm birch plywood; numerically cut;
 hand finished; available in 3 finishings

sklejka brzoźowa gr. 12 mm; cięta
 numerycznie; wykańczana ręcznie;
 dostępna w 3 wykończeniach



WALL MOUNTING HOOKS ALLOW FOR SIMPLE ATTACHMENT OF DYNKS MODULAR SHELF TO WALLS AND SIMILAR SOLID VERTICAL SURFACES; THIS OBJECT WAS DESIGNED TO BE USED SOLELY WITH THE DYNKS MODULAR SHELF

HAKI ŚCIENNE MONTAŻOWE POZWALAJĄ NA ŁATWY MONTAŻ REGAŁU MODUŁOWEGO DYNKS DO ŚCIAN I INNYCH WYTRZYMAŁYCH PIONOWYCH POWIERZCHNI; TEN PRODUKT JEST PRZEZNACZONY WYŁĄCZNIE DO UŻYCIA WRAZ Z REGAŁEM MODUŁOWYM DYNKS

YOU CAN MIX DIFFERENT MODULE FINISHINGS AS WELL AS COLOURS OF THE FIXING SCREWS; MAXIMUM LOAD CAPACITY FOR SINGLE MODULE IS 5 KG; REMEMBER TO MAKE YOUR STRUCTURE SAFE!

ISTNIEJE MOŻLIWOŚĆ ŁĄCZENIA RÓŻNYCH WYKOŃCZEŃ MODUŁÓW, JAK RÓWNIEŻ KOLORÓW ŚRUB ŁĄCZĄCYCH; MAKSYMALNE OBCIĄŻENIE DLA POJEDYNCZEGO MODUŁU WYNOŚI 5 KG; PAMIĘTAJ, ABY TWOJA KONSTRUKCJA BYŁA BEZPIECZNA!

SPECIAL FIXING SCREWS ALLOW TO ARRANGE CUSTOM MODULE CONSTRUCTIONS; AVAILABLE IN 3 COLOURS

SPECJALNE ŚRUBY ŁĄCZĄCE POZWALAJĄ TWORZYĆ Z MODUŁÓW DOWOLNE KONSTRUKCJE; DOSTĘPNE W 3 KOLORACH



white grey
 popielaty biały



graphite grey
 grafitowy szary



coral red
 koralowy czerwony



lime green
 limonkowy zielony



oiled oak veneer
 olejowany fornir dębowy



white laminate
 biały laminat



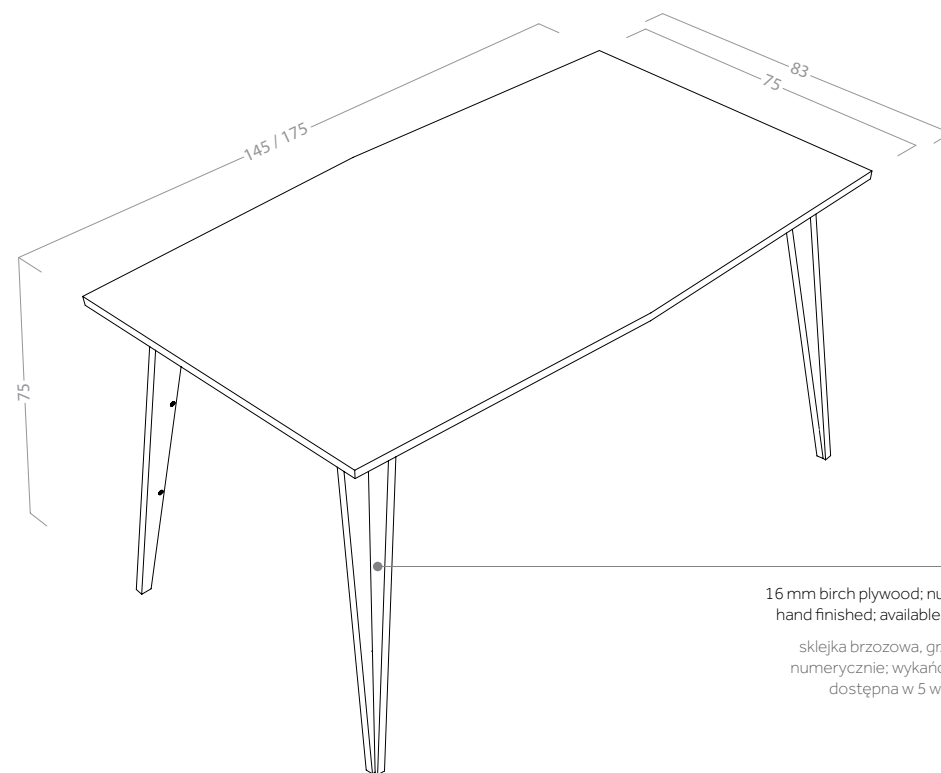
oiled walnut veneer
 olejowany fornir orzechowy





MACIEK

DINING TABLE | STÓŁ JADALNIANY



16 mm birch plywood; numerically cut;
hand finished; available in 5 finishings

sklejka brzozowa, gr. 16 mm; cięta
numerycznie; wykańczana ręcznie;
dostępna w 5 wykończeniach

AVAILABLE IN 2 SIZES OF THE TABLE TOP: LENGTH OF 145 cm OR 175 cm
DOSTĘPNY W 2 ROZMIARACH BLATU: DŁUGOŚĆ 145 cm LUB 175 cm



PRODUCT IS MADE UP OF NINE ELEMENTS AND IS SUITABLE FOR SELF-ASSEMBLY
PRODUKT SKŁADA SIĘ Z DZIEWIĘCIU ELEMENTÓW I JEST PROSTY DO SAMODZIELNEGO MONTAŻU



white laminate
biały laminat
NCS S1002-G50Y



warm grey laminate
ciepły szary laminat
NCS S6502-Y



lime green laminate
limonkowy zielony laminat
NCS S0560-G60Y

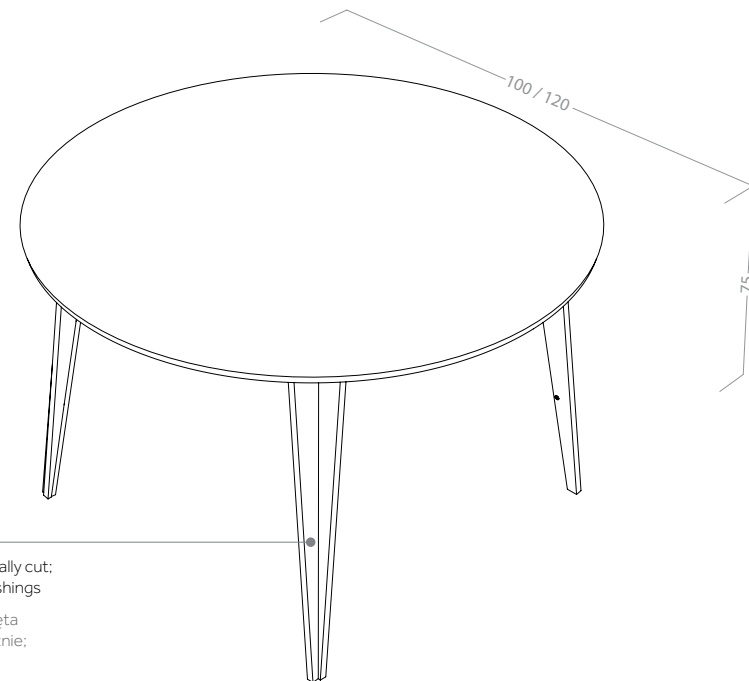


oiled walnut veneer
olejowany fornir orzechowy



oiled oak veneer
olejowany fornir dębowy





16 mm birch plywood; numerically cut;
hand finished; available in 5 finishings

sklejka brzoźowa, gr. 16 mm; cięta
numerycznie; wykańczana ręcznie;
dostępna w 5 wykończeniach

PRODUCT IS MADE UP OF NINE ELEMENTS AND IS SUITABLE FOR SELF-ASSEMBLY; AVAILABLE IN 2 SIZES OF THE TABLE TOP:
DIAMETER OF 100 cm OR 120 cm

PRODUKT SKŁADA SIĘ Z DZIEWIĘCIU ELEMENTÓW I JEST PROSTY DO SAMODZIELNEGO MONTAŻU; DOSTĘPNY W 2 ROZMIARACH BLATU:
ŚREDNICA 100 cm LUB 120 cm



white laminate
biały laminat
NCS S1002-G50Y



warm grey laminate
ciepły szary laminat
NCS S6502-Y



lime green laminate
limonkowy zielony laminat
NCS S0560-G60Y



oiled walnut veneer
olejowany fornir orzechowy



oiled oak veneer
olejowany fornir dębowy





MOBIUSH

COFFEE TABLE | STOLIK KAWOWY



13 mm birch plywood; numerically cut; hand finished and oiled; available in 2 finishings

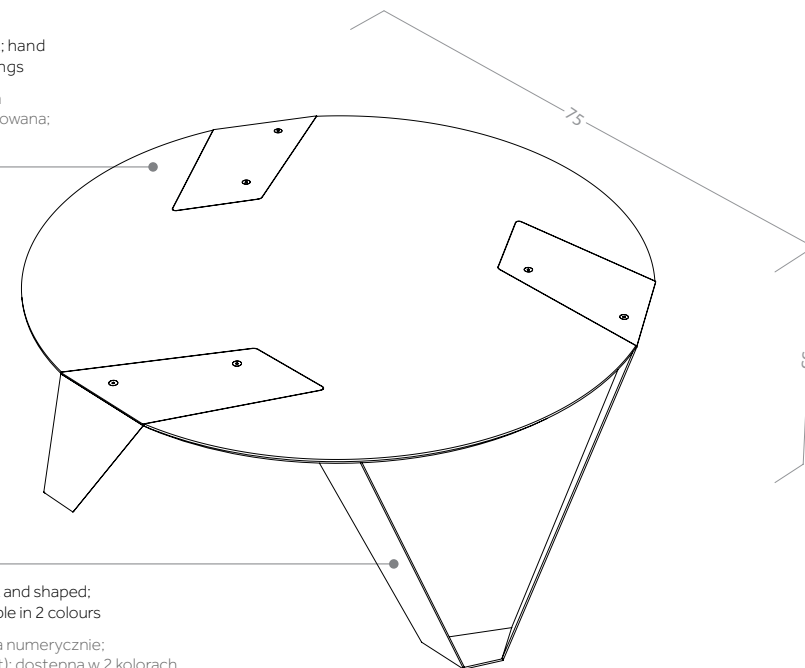
sklejka brzożowa grubości 13 mm; cięta numerycznie; wykańczana ręcznie i olejowana; dostępna w 2 wykończeniach



oak veneer
fornir dębowy



walnut veneer
fornir orzechowy



2 mm aluminium sheet; numerically cut and shaped; powder coated (structural matt); available in 2 colours

blacha aluminiowa gr. 2 mm; cięta i gięta numerycznie; malowanie proszkowe (strukturalny mat); dostępna w 2 kolorach

ELEMENTS ARE CONNECTED WITH SIX BOLTS; PRODUCT IS SUITABLE FOR SELF-ASSEMBLY
ELEMENTY ŁĄCZONE SZEŚCIOMA ŚRUBAMI; PRODUKT JEST PRZYSTOSOWANY DO SAMODZIELNEGO MONTAŻU



white grey; walnut veneer
popielaty szary; fornir orzechowy
RAL9018



white grey; oak veneer
popielaty szary; fornir dębowy
RAL9018



graphite grey; walnut veneer
grafitowy szary; fornir orzechowy
RAL7015



graphite grey; oak veneer
grafitowy szary; fornir dębowy
RAL7015



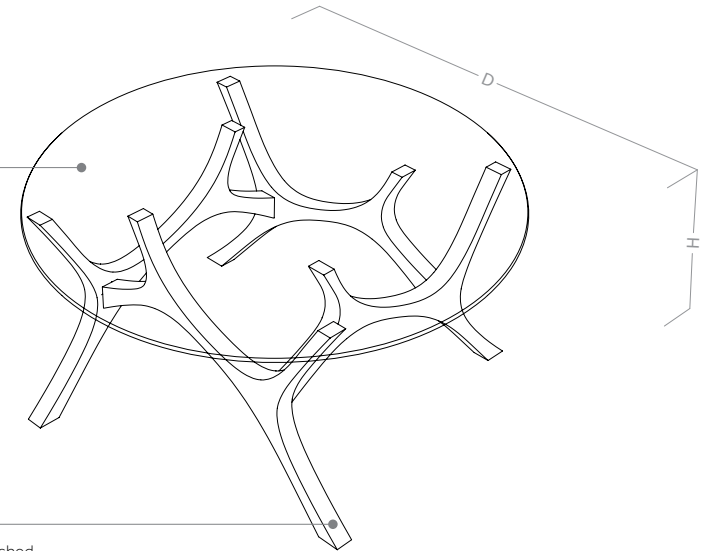


MOOSE | ŁOŚ

COFFEE TABLE | STOLIK KAWOWY



8 mm optiwhite tempered glass
szkło hartowane optiwhite, gr. 8 mm



oak veneer
fornir dębowy



walnut veneer
fornir orzechowy

birch plywood; numerically cut; hand finished
and oiled; available in 2 finishings

sklejka brzoźowa; cięta numerycznie; wykańczana
ręcznie i olejowana; dostępna w 2 wykończeniach

PRODUCT AVAILABLE IN 3 SIZES:
PRODUKT DOSTĘNY W 3 ROZMIARACH:

BABY MOOSE		BABY ŁOŚ	D=59 cm H=34 cm
MAMA MOOSE		MAMA ŁOŚ	D=79 cm H=37.5 cm
PAPA MOOSE		PAPA ŁOŚ	D=99 cm H=41 cm

ELEMENTS ARE CONNECTED WITH FOUR BOLTS; PRODUCT IS SUITABLE FOR SIMPLE SELF-ASSEMBLY
ELEMENTY ŁĄCZONE ZA POMOCĄ CZTERECH ŚRUB; PRODUKT JEST PRZYSTOSOWANY DO SAMODZIELNEGO MONTAŻU



BABY D=59 cm
oak veneer
fornir dębowy



BABY D=59 cm
walnut veneer
fornir orzechowy



MAMA D=79 cm
oak veneer
fornir dębowy



MAMA D=79 cm
walnut veneer
fornir orzechowy



PAPA D=99 cm
oak veneer
fornir dębowy



PAPA D=99 cm
walnut veneer
fornir orzechowy





LAMPANIA

LAMP | LAMPA



European type C plug
wtyczka europejska typu C

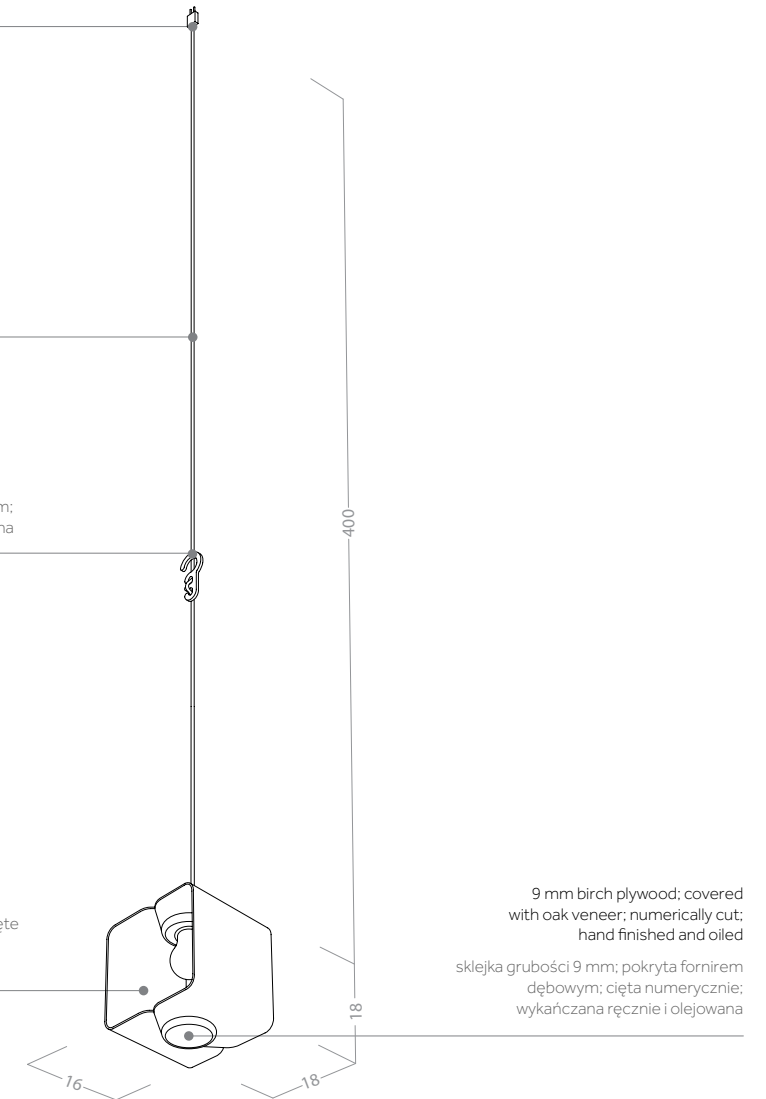
4 m black braided sleeving cable
4 m przewód w oplocie w kolorze czarnym

9 mm birch plywood; covered with oak veneer;
hand finished and oiled

sklejka grubości 9 mm; pokryta fornirem dębowym;
cięta numerycznie; wykańczana ręcznie i olejowana

2 pieces of 1.5 mm aluminium sheet; numerically
bent and cut; powder coated (structural matt);
available in 2 colours

2 moduły z aluminium grubości 1.5 mm; gięte i cięte
numerycznie; malowane proszkowo (strukturalny
mat); dostępne w 2 kolorach



9 mm birch plywood; covered
with oak veneer; numerically cut;
hand finished and oiled
sklejka grubości 9 mm; pokryta fornirem
dębowym; cięta numerycznie;
wykańczana ręcznie i olejowana

MOBILE HOOK ALLOWS FOR REGULATION OF LAMP'S HANGING HEIGHT; STANDARD E27 BULB, MAX 60W;
PRODUCT DOES NOT CONTAIN LIGHT BULB

DZIĘKI RUCHOMEMU HACZYKOWI ISTNIEJE MOŻLIWOŚĆ REGULACJI WYSOKOŚCI ZAWIESZENIA LAMPY;
STANDARDOWA ŻARÓWKA E27, MAX 60W; PRODUKT NIE ZAWIERA ŻARÓWKI



white grey
popielaty biały
RAL9018



graphite grey
graftowy szary
RAL7015



STOŁOWA

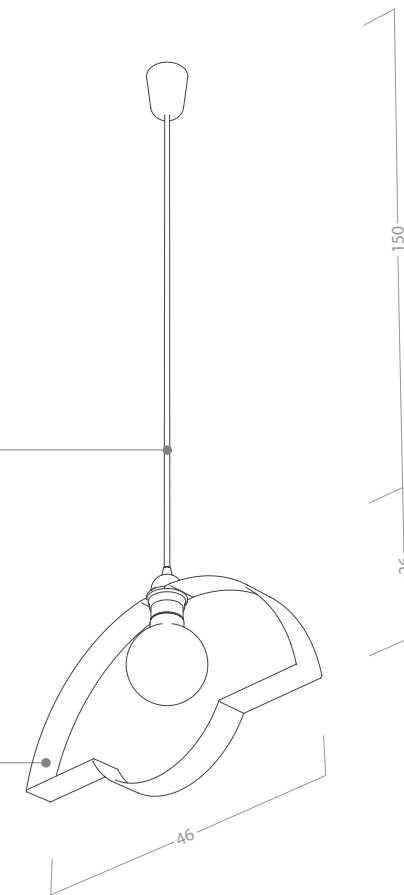
LAMP | LAMPA



1,5 m braided sleeving cable
przewód w oplocie, długości 1,5 m

3 mm aluminium sheet cut and shaped numerically;
powder coated; available in 6 colours

blacha aluminiowa gr. 3 mm cięta i gięta numerycznie;
malowana proszkowo; dostępna w 6 kolorach



STANDARD E27 BULB, MAX 60W; WE RECOMMEND A WHITE ENERGY-SAVING LIGHT BULB WITH A DIAMETER OF ABOUT 10 cm;
PRODUCT DOES NOT CONTAIN LIGHT BULB

STANDARDOWA ŻARÓWKA E27, MAX 60W; POLECAMY ŻARÓWKĘ BIAŁĄ, ENERGOOSZCZĘDNĄ O ŚREDNICY OK. 10 cm;
PRODUKT NIE ZAWIERA ŻARÓWKI



white grey
popielaty biały
RAL9018



sunny yellow
słoneczny żółty
RAL1004



dark green
butelkowy zielony
RAL6005



navy blue
ciemny niebieski
RAL5001



coral red
koralowy czerwony
RAL3000

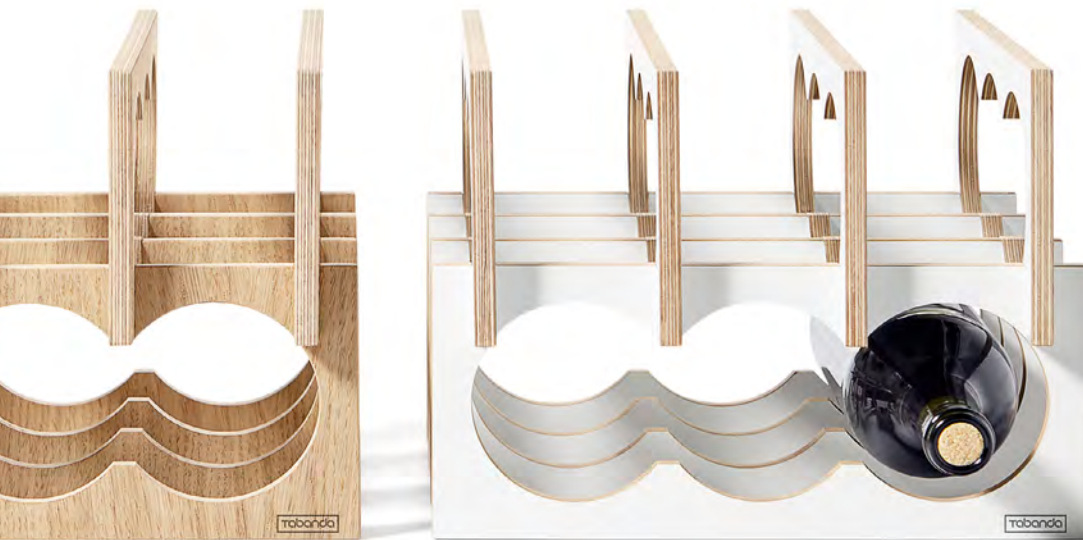


deep black
głęboki czarny
RAL9004



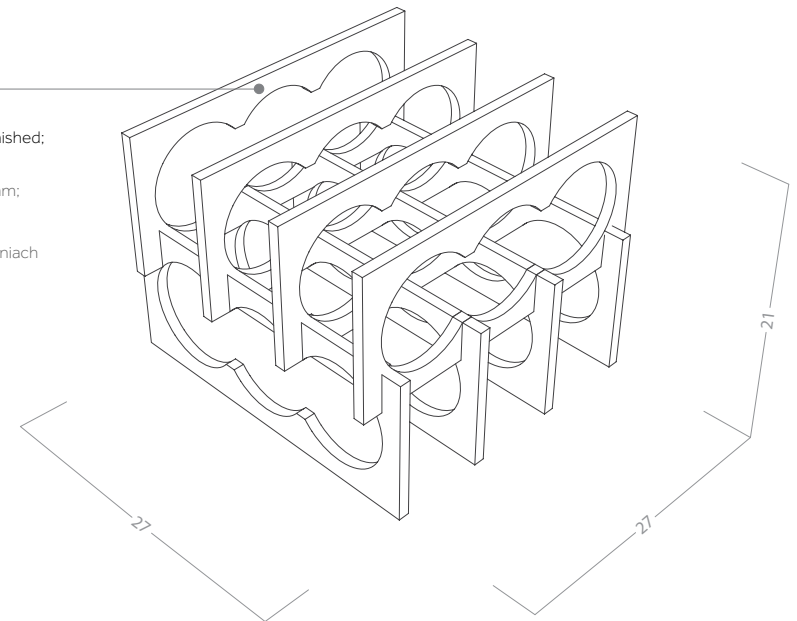
WINIO

WINE RACK | STOJAK NA WINO



9 mm birch plywood;
numerically cut; hand finished;
available in 2 finishings

sklejka brzoźowa, gr. 9 mm;
cięta numerycznie;
wykańczana ręcznie;
dostępna w 2 wykończeniach



oak veneer
fornir dębowy



white laminate
biały laminat



