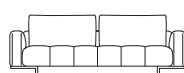


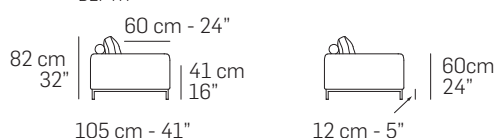
CORTINA TUFTED



FRONTALE
FRONT



LATERALE
DEPTH



Caratteristiche standard

- Struttura in multistrato e massello di abete, molleggio seduta con cinghie elastiche.
- Imbottiture in poliuretano espanso ecologico a cellula aperta con densità differenziate.
- Cuscini di schienale in fibra "Extra soft".
- Rivestimento in pelle o tessuto con cuscini di spalliera sfoderabili.
- Piede in metallo Canna di fucile (Cod.50) e Bronzo anticato (Cod.52).
- Cucitura Cod.03 + Cod.06 per rivestimento in pelle.
- Cucitura Cod.03 per rivestimento in tessuto.
- Inserimento letto non possibile.
- Lato componibile rifinito.

Caratteristiche optional su richiesta senza maggiorazione

- Disponibile con cucitura a contrasto, per la scelta del colore fare riferimento ai codici del campionario pelli.

Caratteristiche optional su richiesta con maggiorazione

- Per il multi rivestimento il prezzo va incrementato del 7%. Per maggiori dettagli fare riferimento al paragrafo "NOTE" posto nelle prime pagine del listino.
- Cuscino Cod.9050 e Cod.9010 realizzato con imbottitura in misto piuma. Eventuali cuscini supplementari potranno essere ordinati singolarmente.

Note

- I disegni grafici che riportano l'asterisco (*) sono sempre con lato rifinito e anche agganciabili agli elementi componibili.
- Non è possibile applicare altre cuciture.
- Per alcuni tessuti e velluti l'azienda si riserva di applicare la cucitura Cod.00 / Cod.03 (vedi immagine).

Standard features

- Frame: wooden structure and solid fir wood and seat suspensions in reinforced elastic webbing.
- Paddings in eco-friendly open cell polyurethane foam, with different densities.
- Back cushions in "Extra soft" fiber.
- Covering in leather or fabric. Back cushions coverings removable.
- Legs in Gunmetal (Cod.50) and Antique bronze (Cod.52).
- Stitching type Cod.03 + Cod.06 for leather covering.
- Stitching type Cod.03 for fabric covering.
- No bed version available.
- Sectional sides finished.

Optional features available upon request without any upcharge

- Stitching, unless differently requested, will be matching the leather or fabric colour. Contrast stitching colour can be ordered at no extra charge. You might use as reference any Nicoline leather.

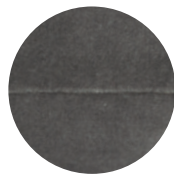
Optional features available upon request with an upcharge

- 7% upcharge for combined coverings. Please refer to the notes at the beginning of pricelist.
- Cushion Cod. 9050 and Cod.9010 with padding in mixed feather. Any additional cushions can be ordered individually.

Notes

- Versions with asterisk (*) have always the terminal side finished with the possibility to be connected to modular elements.
- Different stitchings not available.
- For some fabrics and velvets production dept. must apply the stitching Cod.00 / Cod.03 (as per picture below).

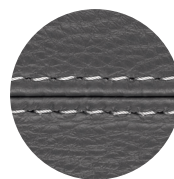
Cuciture //
Stitchings



Cod.00



Cod.03



Cod.06

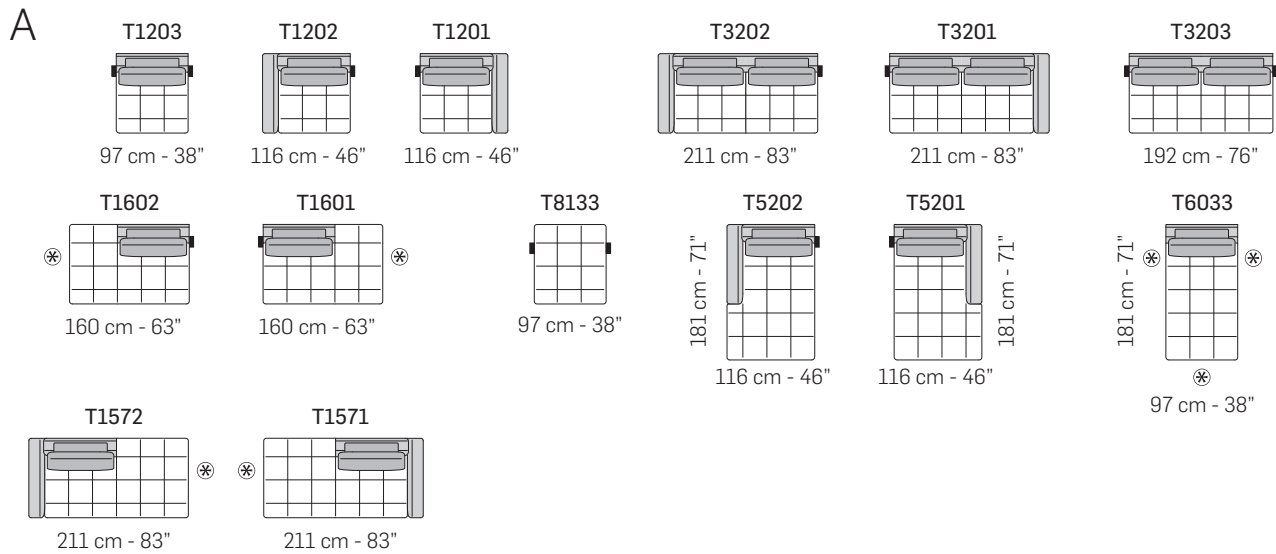
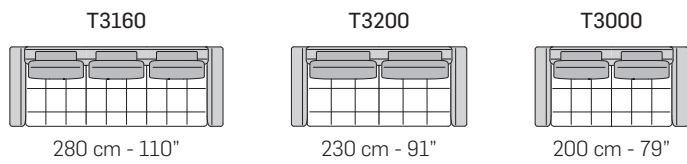
Piede in metallo //
Metal legs



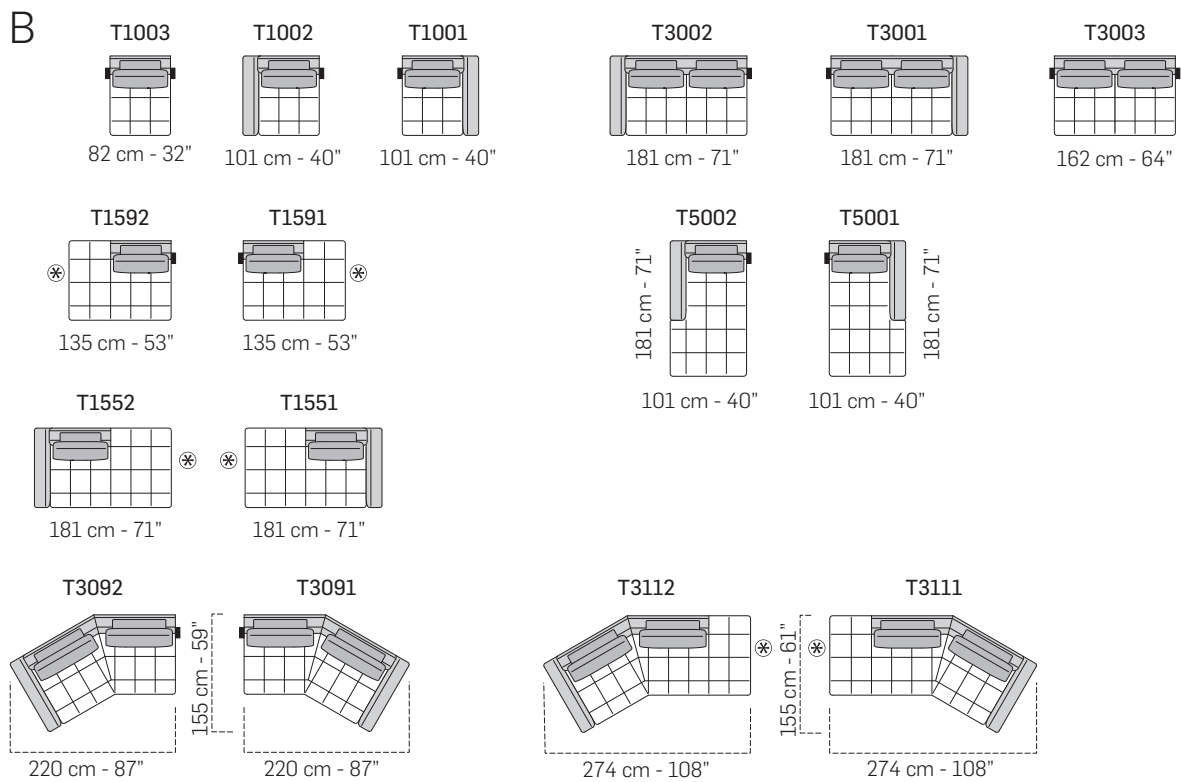
Canna di Fucile (Cod.50) //
Gunmetal (Cod.50)



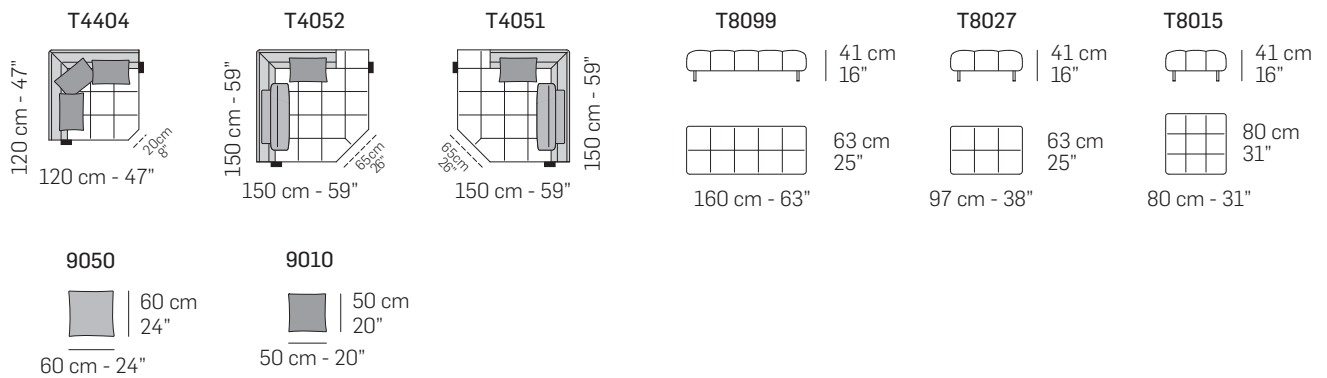
Bronzo Anticato (Cod.52) //
Antique Bronze (Cod.52)



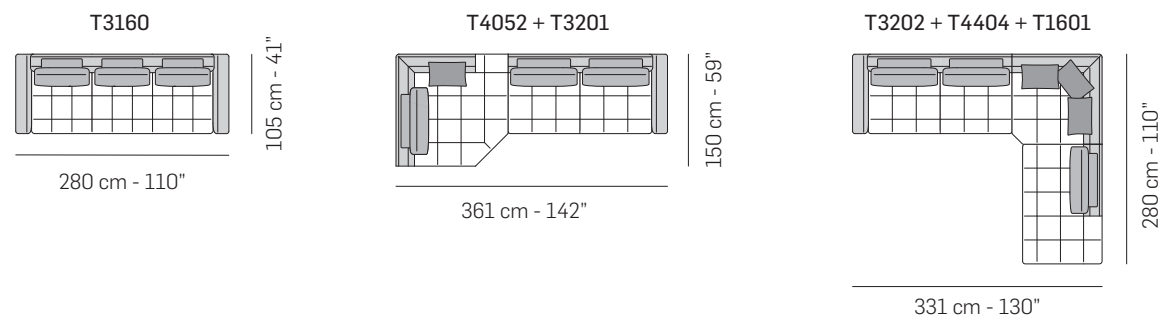
tutti gli elementi del gruppo A hanno lo stesso modulo di seduta - all items in group A have the same seat width



tutti gli elementi del gruppo B hanno lo stesso modulo di seduta - all items in group B have the same seat width



COMPOSIZIONI CONSIGLIATE / SUGGESTED COMPOSITIONS



Scala 1:100 Ratio 1 to 100

Legenda / Legend

■ Spalliera / Back Cushions	■ Bracciolo / Armrest
■ Poggiareni / Kidneyrest	□ Seduta / Seat Cushions

⊗ Lato terminale sempre rifinito e agganciabile agli elementi componibili / Terminal side is always finished and it can also be connected to modular elements

■ Aggancio Componibile / Connector