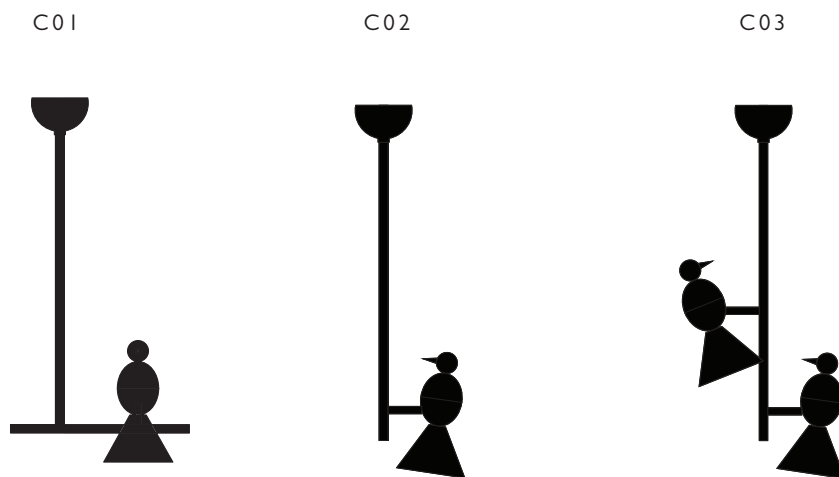


ATELIER ARETI



ALOUETTE
CEILING MOUNTED LIGHT
1 BIRD 'T' / 1 BIRD 'I' / 2 BIRDS 'I'

ATELIER ARETI

DE

Gebrauchsanleitung

Decken-Anbauleuchte, ALOUETTE "I" & "T"

Product Number 004OL

ALLGEMEINES

Informationen zur Gebrauchsanleitung

Diese Gebrauchsanleitung soll Ihnen den sicheren und sachgerechten Umgang mit dieser Leuchte ermöglichen. Lesen Sie diese Gebrauchsanleitung vor der ersten Benutzung des Geräts sorgfältig durch. Bewahren Sie die Anleitung gut auf. Die Nichtbeachtung dieser Anleitung kann zu schweren Verletzungen oder Schäden an Leuchte und/oder Gebäude führen.

Bestimmungsgemäßer Gebrauch

Die Leuchte ist gemäß EN 60598-1 und EN 60598-2-1 eine ortsfeste Anbauleuchte für allgemeine Zwecke.

Haftung und Gewährleistung

Alle Angaben und Hinweise erfolgen unter Berücksichtigung unserer Erkenntnisse nach bestem Wissen. Irrtümer und technische Änderungen behalten wir uns vor. Für Schäden, die auf Grund der Nichtbeachtung dieser Gebrauchsanleitung entstehen, übernehmen wir keine Haftung.

SICHERHEIT

Gefahren durch elektrischen Strom

Anbau, Anschluss und Inbetriebnahme dieser Leuchte darf ausschließlich von einem autorisierten Elektroinstallateur vorgenommen werden.

Besonder Gefahren für Kinder

Verpackungsmaterialien dürfen nicht zum Spielen verwendet werden. Es besteht Erstickungsgefahr!

Im Falle eines Defekts

Vor der Installation: Leuchte nicht anschließen!
Während des Gebrauchs: Folgen Sie den Anweisungen entsprechend Störungen!

INSTALLATION

Auspacken

Packen Sie alle Leuchten- und Zubehörteile aus dem Karton und prüfen Sie den Inhalt auf Vollständigkeit. Beim Entsorgen des Verpackungsmaterials sind die gültigen Vorschriften zu beachten. Sollten Teile des Inhalts schadhafte sein, wenden Sie sich umgehend an den Hersteller. Leuchte nicht installieren!

EN

Instruction Manual

Ceiling mounted luminaire, ALOUETTE "I" & "T"

Product Number 004OL

GENERAL

Instruction manual information

With this instruction manual you should be able to use this luminaire safely and properly. Please read all instructions carefully before using the luminaire for the first time. Keep the instruction manual in a safe place. Non-compliance with these instructions can lead to serious injuries, damage to the luminaire, and/or damage to the structure.

Intended use

This luminaire is a fixed, surface mounted luminaire for general use, according to EN 60598-1 and EN 60598-2-1.

Liability and warranty

All statements are based on the best of our knowledge. Subject to errors and technical alterations. We do not take any liability for damages or injuries arising from failure to follow instructions relating to the product's use.

SAFETY

Hazard caused by electric current

Mounting, electrical connection and commissioning of this luminaire has to be executed by an authorized electrician exclusively.

Hazard, especially to children

To avoid danger of suffocation, keep package material away from babies and children!

In case of defective device

Before installation: do not connect to the mains!
During use: follow the instructions according to Malfunction!

INSTALLATION

Unpacking

Remove all parts from the box and check that all contents are complete. Dispose packaging material according to the applicable regulations. If parts of the content are damaged, do not install the fixture! All claims must be made with the manufacturer immediately.

ATELIER ARETI

Montage und elektrischer Anschluss

Folgen Sie den Anweisungen der beiliegenden Montageanleitung!

Mounting and electrical connection

Follow instructions as shown in attached mounting instruction!

REINIGUNG UND PFLEGE



Versichern Sie sich, dass die Leuchte vom Netz getrennt ist!

Verwenden Sie einen leicht feuchten Lappen. Verwenden Sie keine Reinigungsmittel. Achten Sie darauf, dass keine Flüssigkeit ins Innere der Leuchte dringt.

MAINTENANCE



Make sure, that the luminaire is disconnected from the mains!

Use a lightly damp cloth. Don't use any cleaning fluids. Make sure, that liquids will not ingress the luminaire at any time.

LEUCHTMITTEL WECHSELN



Versichern Sie sich, dass die Leuchte vom Netz getrennt ist!

Abb.A Defektes Leuchtmittel entfernen.

Abb.B Neues Leuchtmittel einsetzen.
Lampenwechsel abgeschlossen.

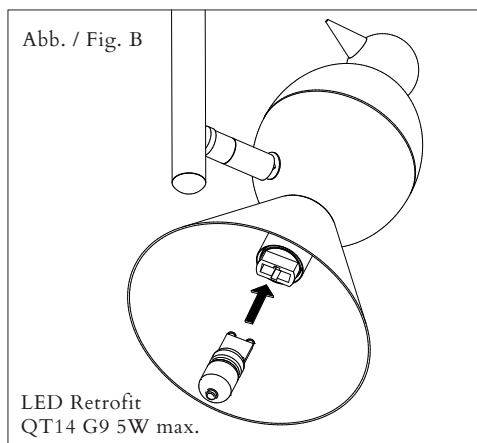
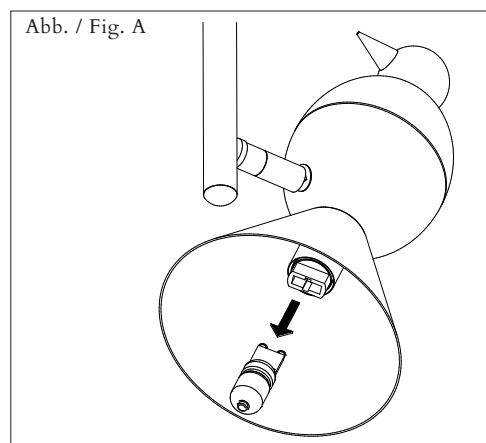
LAMP REPLACEMENT



Make sure, that the luminaire is disconnected from the mains!

Fig.A Remove defective lamp.

Fig.B Insert new lamp.
Lamp replacement complete.



STÖRUNG

Prüfen Sie, ob die Leuchte eingeschaltet ist. Wechseln Sie das Leuchtmittel. Besteht die Störung weiterhin, benachrichtigen Sie Ihren autorisierten Elektroinstallateur.

MALFUNCTION

Make sure, that the luminaire is switched on. Replace lamp. If the malfunction still remains, call your authorized electrician.

ERSATZTEILE

Verwenden Sie ausschließlich Original-Ersatzteile des Herstellers. Bei Verwendung anderer Teile erlischt die Garantie!

SPARE PARTS

Use only original manufacturer's spare parts. Use of other replacement parts leads to lapse of the guarantee!

ATELIER ARETI

DATENBLATT

Art der Leuchte
Decken-Anbauleuchte

Hersteller
Atelier Areti Ltd. 90 Shuttle Worth Road
GB- SW11 3DE London

Typ
ALOUETTE CEILING "I" & "T"

Schutzklasse



Schutzart
IP 20

Bemessungsspannung
110-240V/50-60Hz

Lampenleistung
5W max. pro Brennstelle

Lampen
LED Retrofit QT14 G9 5W max.

Dimmbar
Ja, bei Verwendung von dimmbaren LED-Retrofit Lampen QT14 G9.

Achtung!
Beim Kauf von dimmbaren LED Retrofit-Lampen, stellen sie sicher, dass die Lampen mit dem für die Nutzung vorgesehenen Dimmer kompatibel sind.

DATA SHEET

Type of Luminaire
Ceiling mounted luminaire

Manufacturer
Atelier Areti Ltd. 90 Shuttle Worth Road
GB- SW11 3DE London

Type
ALOUETTE CEILING "I" & "T"

Protection class



Ingress Protection
IP 20

Rated Voltage
110-240V/50-60Hz

Lamp Power
5W max. per lighting point

Lamps
LED Retrofit QT14 G9 5W max.

Dimmable
Yes, if using dimmable LED-Retrofit lamps QT14 G9

Note!
When purchasing dimmable LED retrofit lamps, make sure, that the lamps are compatible to the dimmer in use!



ATELIER ARETI

DE

Montageanleitung

Decken-Anbauleuchte, ALOUETTE "I" & "T"

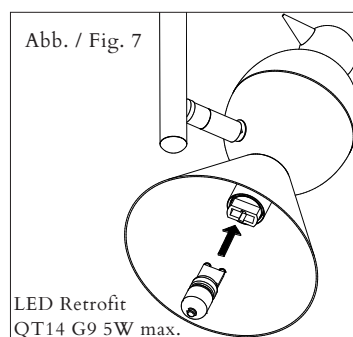
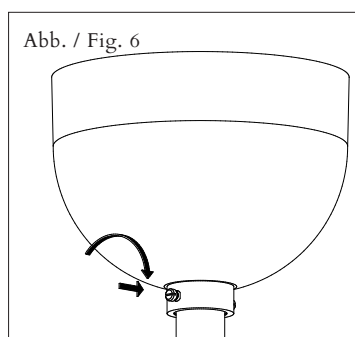
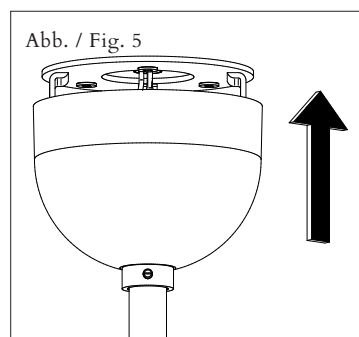
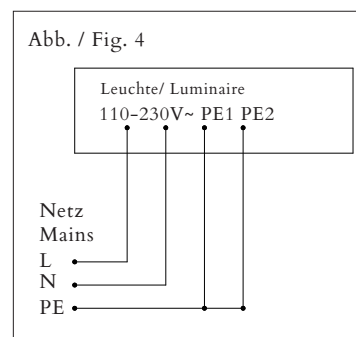
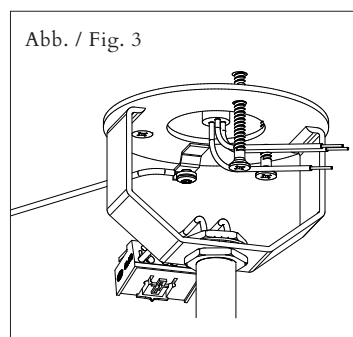
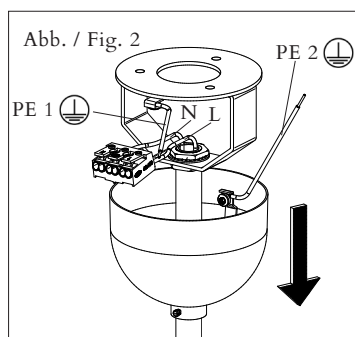
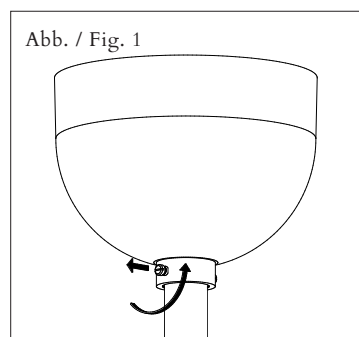
Product Number 004OL

EN

Installation instructions

Ceiling mounted luminaire, ALOUETTE "I" & "T"

Product Number 004OL



MONTAGEANLEITUNG

- Abb.1 Seitliche Schrauben an Deckenrosette lösen.
- Abb.2 Wandrosette am Rohr zurückschieben.
- Abb.3 Befestigungsplatte fest mit der Wand verschrauben.
- Abb.4 Anschluss an die Netzleitung (110-240V/50-60Hz). L, N, PE1 und PE2.
- Abb.5 Rosette aufwärts gegen die Decke schieben.
- Abb.6 Seitliche Schrauben festziehen, sodass die Rosette festen Halt hat.
- Abb.7 Leuchtmittel in die Fassung stecken.
Installation abgeschlossen.

INSTALLATION INSTRUCTIONS

- Fig.1 Loose both lateral screws at the bottom of the ceiling rose.
- Fig.2 Slide rose backwards.
- Fig.3 Tightly bolt mounting plate to the wall.
- Fig.4 Connect to the mains (110-240V/50-60Hz). L, N, PE1 und PE2.
- Fig.5 Slide rose upwards against the ceiling.
- Fig.6 Fasten lateral screws so that the rose has stable grip.
- Fig.7 Insert lamp.
Installation complete.