

- 21 -

### TECHNICAL FEATURE

**Structure:** in solid fir wood, multi-ply wood and fiber, padded with polyurethane foam and covered with a white fabric joined with resin. Suspension with reinforced elastic belts.

**Padding:** seat cushions are integral part of the structure and are made in non-deformable polyurethane foam of various densities.

**Feet:** in black ABS.

**Cover:** completely removable.

### CARATTERISTICHE TECNICHE

**Struttura:** in legno di abete, multistrato e fibra, imbottito con poliuretano espanso e rivestito da una fodera in vellutino bianco accoppiato a fibra di poliestere. Molleggio a cinghie elastiche rinforzate.

**Imbottiture:** cuscini di seduta integrati nella struttura e realizzati in poliuretano espanso indeformabile a densità differenziate.

**Piedini:** in ABS nero.

**Rivestimento:** completamente sfoderabile.

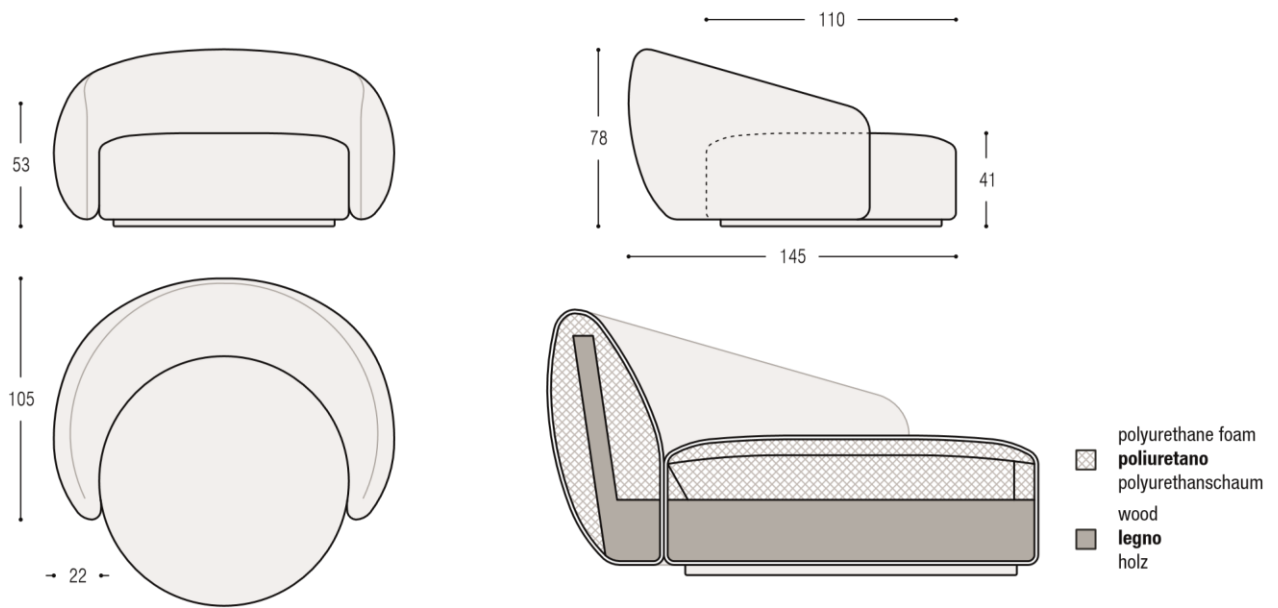
### TECHNISCHE DATEN

**Struktur:** Tannenholz, Schichtholz und Faserplatte, gepolstert mit Polyurethanschäum und bezug mit weißem Samt und Polyesterfasern. Unterfederung aus verstärkten elastischen Gurten.

**Polsterung:** Sitzkissen sind in die Struktur integriert und bestehen aus strapazierfähigem mehrschichtigen Polyurethanschäum verschiedener Härtegrade.

**Füße:** aus schwarzem ABS.

**Bezug:** komplett abziehbarer.



### TECHNICAL FEATURE

**Structure:** in solid fir wood, multiply wood and fiber, padded with polyurethane foam and covered with a white fabric joined with resin. Suspension with reinforced elastic belts. On request, with 360 ° rotation mechanism in the base.

**Padding:** seat cushions are integral part of the structure and are made in non-deformable polyurethane foam of various densities. Flat cushions in sterilized goose feather.

**Feet:** with base or in black ABS.

**Cover:** completely removable.

### CARATTERISTICHE TECNICHE

**Struttura:** in legno di abete, multistrato e fibra, imbottito con poliuretano espanso e rivestito da una fodera in vellutino bianco accoppiato a fibra di poliestere. Molleggio a cinghie elastiche rinforzate. A richiesta, con meccanismo di rotazione a 360° nel basamento.

**Imbottiture:** cuscini di seduta integrati nella struttura e realizzati in poliuretano espanso indeformabile a densità differenziate. Cuscini Flat in piuma d'oca sterilizzata.

**Piedini:** basamento o piedini in ABS nero.

**Rivestimento:** completamente sfoderabile.

### TECHNISCHE DATEN

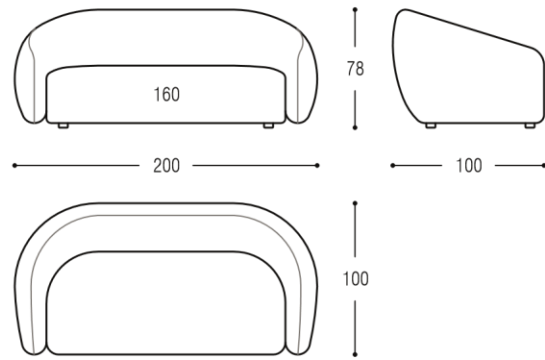
**Struktur:** Tannenholz, Schichtholz und Faserplatte, gepolstert mit Polyurethanschaum und bezug mit weißem Samt und Polyesterfasern. Unterfederung aus verstärkten elastischen Gurten. Auf Anfrage, mit 360° -Drehmechanismus in der Grundgestell.

**Polsterung:** Sitzkissen sind in die Struktur integriert und bestehen aus strapazierfähigem mehrschichtigen Polyurethanschaum verschiedener Härtegrade. Kissen „Flat“ mit Füllung aus sterilisierten Gänsefedern.

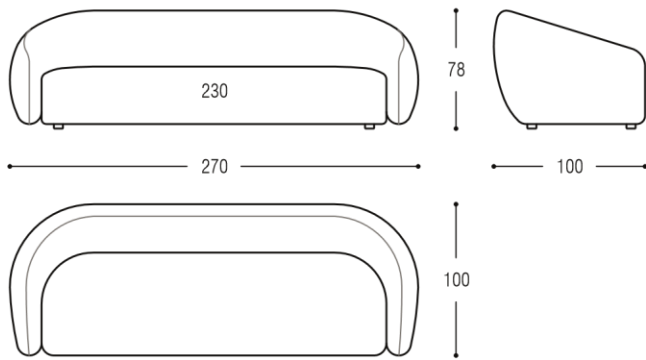
**Füße:** Grundgestell oder Füße aus schwarzem ABS.

**Bezug:** komplett abziehbarer.

Sofa cm 200



Sofa cm 270



Armchair cm 153

