

# DATASHEET



BROKIS

**Name** Pendant lamp

**Type** Muffins 07

**ID** PC986

**Description** The timeless Muffins collection represents an extraordinary lighting experience. Since its market debut, it has taken on an iconic status and become a symbol of the Brokis brand. The sublimity of the design lies in the masterful combination of delicately contoured glass and solid wood.

**Tech. description** The lamp consists of a solid wooden base, which houses the bulb socket, and a glass shade.



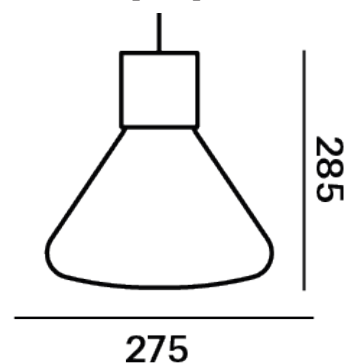
## CONSTRUCTION SPECIFICATION

<b>Weight [kg]</b>	2.5 kg
<b>Construction material</b>	glass, wood, metal
<b>Cord length [mm]</b>	2,900 mm
<b>Mounting</b>	Ceiling
<b>Environment</b>	Indoor

## ELECTRICAL SPECIFICATION

<b>Input voltage [V]</b>	230 VDC
<b>Frequency [Hz]</b>	50-60 Hz
<b>Max. power [W]</b>	40 W
<b>Coverage IP</b>	20
<b>Socket</b>	E14
<b>Light source</b>	-
<b>Energy class</b>	A+ to E depending on light source

## Dimensions [mm]

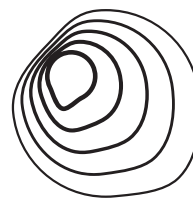


## Certifications



# DATASHEET

## RECOMMENDED BULBS



BROKIS

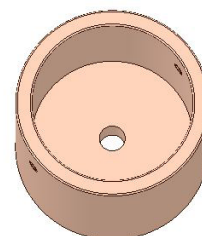


### SEGULA 50216

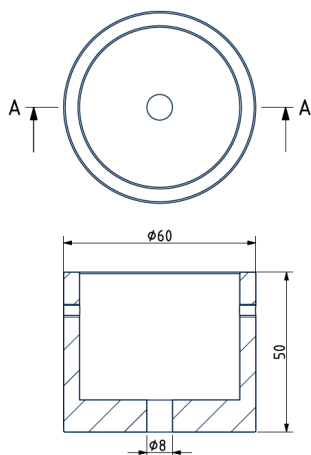
Socket	E14
Type	LED filament
Lamp wattage [W]	4,7 W
Input voltage [V]	220 - 240 VAC
Energy class	A+
Flux[lm]	400 lm
Light Colour [K]	2,200 K
CRI	90+
Lifespan [h]	20,000h
Dimmable	yes
Dimensions h x w [mm]	109 x 45 mm

### Ceiling Canopy

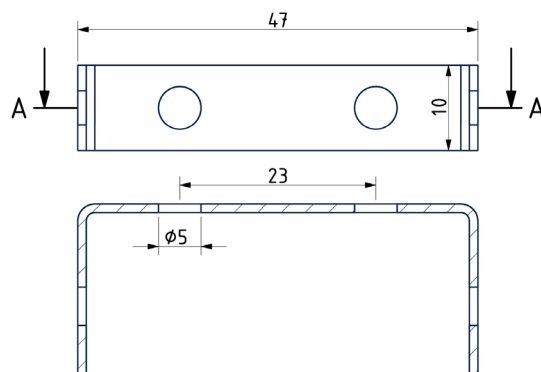
Dimensions $\varnothing$ x w [mm]	60 x 50 mm
Weight [kg]	0.055 kg
Material	wood



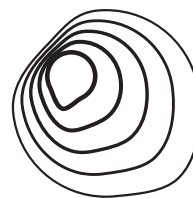
### Drawing



### Canopy bracket



# TECHNICKÝ LIST



BROKIS

<b>Název</b>	Závěsné svítidlo
<b>Typ</b>	Muffins 07
<b>ID</b>	PC986
<b>Popis</b>	Nadčasová svítidla Muffins přinášejí mimořádný zážitek z osvětlení. Od doby uvedení na trh se stala téměř ikonickými mezi svítidly a symbolem značky Brokis. Jejich jedinečnost tkví ve spojení jemných křivek skla a masivního dřeva.

**Technický popis** Svítidlo je složeno z masivní dřevěné podstavy, ve které je umístěna montura s objímkou žárovky, a skleněného dílu, který slouží jako stínítko.



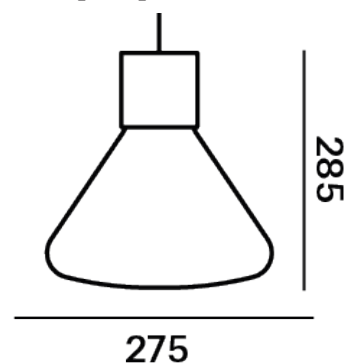
## KONSTRUKČNÍ SPECIFIKACE

<b>Hmotnost [kg]</b>	2.5 kg
<b>Použité materiály</b>	sklo, dřevo, kov
<b>délka připojovacího vodiče [mm]</b>	2900 mm
<b>Montáž</b>	Strop
<b>Prostředí</b>	Vnitřní

## ELEKTRICKÁ SPECIFIKACE

<b>Jmenovité napětí [V]</b>	230 VDC
<b>Frekvence [Hz]</b>	50-60 Hz
<b>Max. příkon [W]</b>	40 W
<b>Krytí IP</b>	20
<b>Patice</b>	E14
<b>Světelný zdroj</b>	-
<b>Energetická třída</b>	A+ až E dle použitého zdroje

## Rozměr [mm]

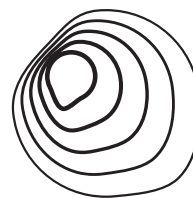


## Certifikace



# TECHNICKÝ LIST

## DOPORUČENÉ SVĚTELNÉ ZDROJE



BROKIS

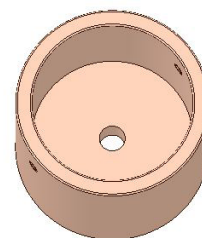


### SEGULA 50216

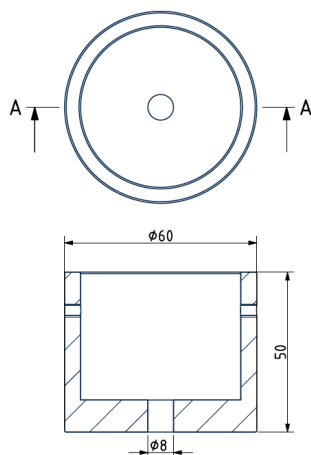
Patice	E14
Typ	LED filament
Příkon [W]	4,7 W
Vstupní napětí [V]	220 - 240 VAC
Energetická třída	A+
Světelný tok [lm]	400 lm
Barevná teplota [K]	2200 K
CRI	90+
Životnost [h]	20000h
Stmívatelnost	ano
Rozměry v x š [mm]	109 x 45 mm

### STROPNÍ BALDACHÝN

Rozměry $\varnothing$ x v [mm]	60 x 50 mm
Hmotnost [kg]	0,055 kg
Materiál	dřevo



#### Nákres



#### Držák baldachýnu

