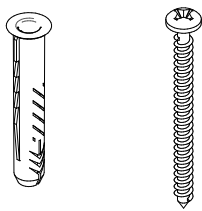


F-5201

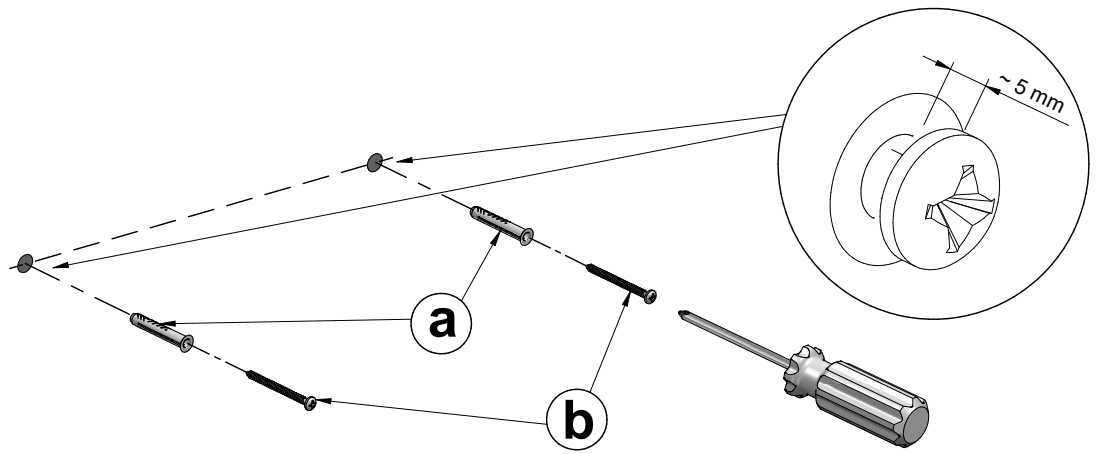
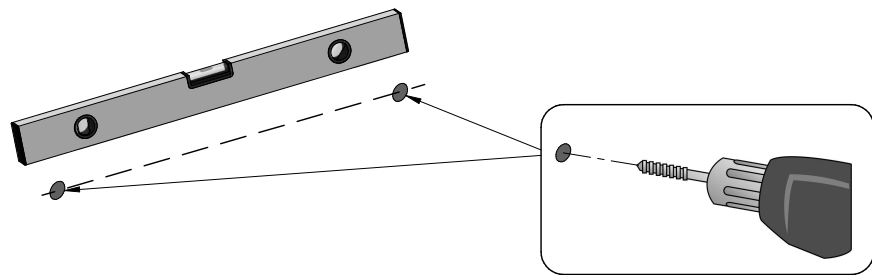


a x n°3      b x n°3

- I Prima di iniziare il montaggio, identificare tutti i componenti con l'aiuto delle istruzioni.
- GB Before starting to assembly, please identify all components .
- D Vor der montage, sind die Einzelteile anhand der Montageanleitung zu identifizieren.
- F Avant de débuter le montage, identifiez tous les composants a l'aide de la notice.
- E Antes de iniciar el montaje, identifique todos los componentes con ayuda de la nota.

- I Per garantire un adeguato fissaggio a parete utilizzare tasselli adatti allo specifico tipo di muro. Vedasi istruzioni del produttore. Il tassello fornito è adatto al fissaggio solo su pareti realizzate in calcestruzzo, mattoni o pietra.
- GB In order to guarantee a correct wall mounting, please use the appropriate rawplug for the type of wall. Please consult the manufacturer's manual. The provided rawplug is fit only for concrete, brick or stone walls.
- D Zur Gewährleistung einer entsprechenden Wandbefestigung verwenden Sie bitte für die jeweiligen Wandtypen geeignete Dübel. Siehe Montageanleitung des Herstellers. Die serienmäßig gelieferten Dübel sind nur für Betonwände, Ziegelmauern oder Steinwände geeignet.
- F Pour garantir une fixation adéquate à la paroi utiliser impérativement des tasseaux spécifiques adaptés au type du mur. Veuillez consulter la notice d'instruction du producteur. Le tasseau fourni est adapté au fixage seulement sur des parois réalisées en béton, en brique ou en pierre.
- E Para garantizar una fijación adecuada a la pared utilizar tacos idóneos al tipo específico de pared. Se miren las instrucciones del productor. El taco abastecido es idóneo sólo a la fijación en paredes realizadas con hormigón, ladrillos o piedra.

1



H-A 5139 01 00

COMPANY WITH  
MANAGEMENT SYSTEM  
CERTIFIED BY DNV  
ISO 9001 • ISO 14001



Calligaris S.p.A.  
Via Trieste, 12  
33044 Manzano - (UD) Italy  
Tel. +39 0432 748211  
calligaris.com

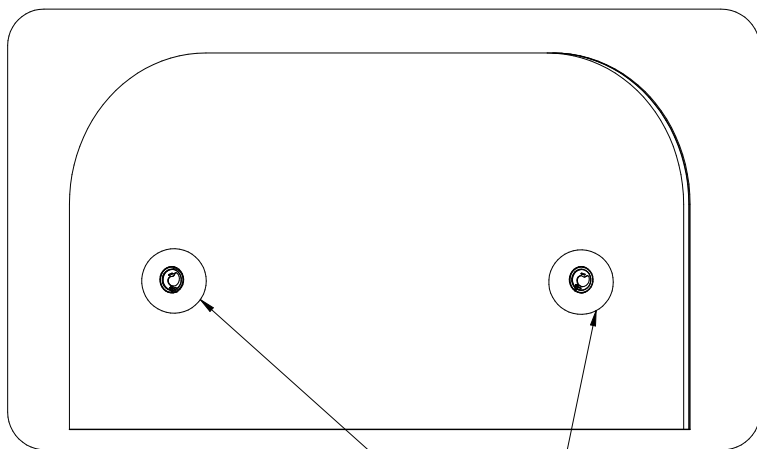
calligaris

Copyright © Calligaris S.p.a. Tutti i diritti riservati - All right reserved

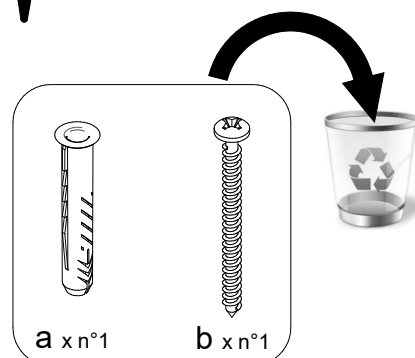
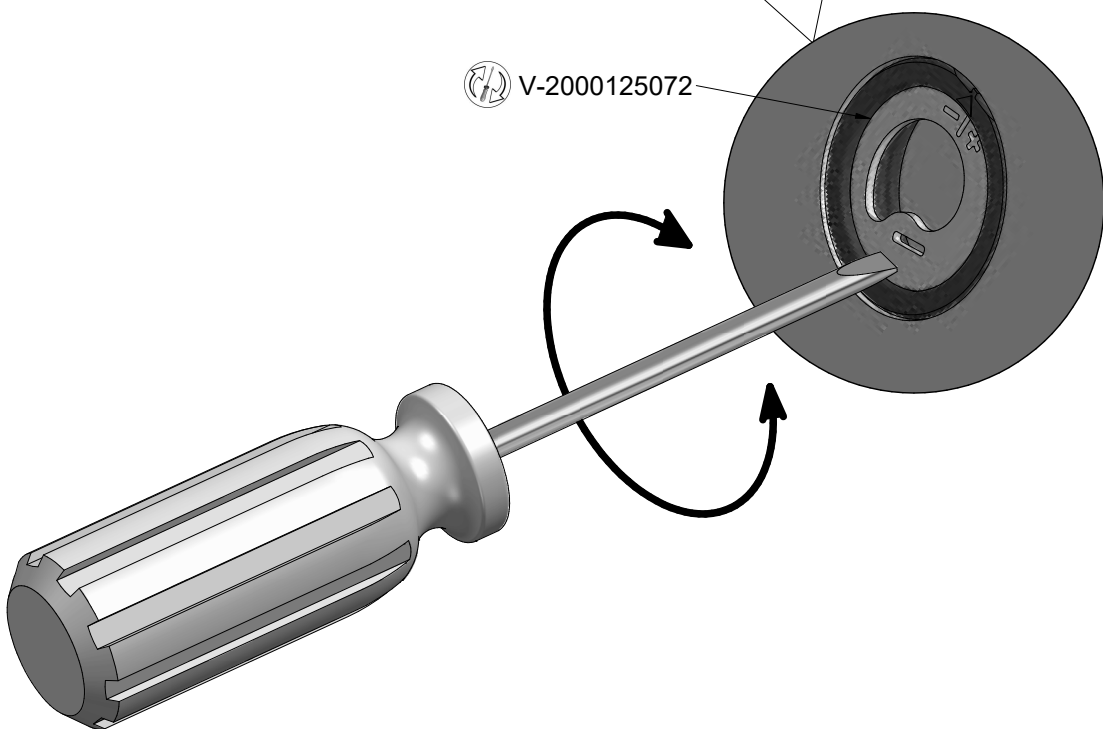


- I Pezzo di ricambio.
- GB Spare part.
- D Ersatzteil.
- F Pièce en échange / s.a.v.
- E Repuesto

2



V-2000125072



Copyright © Calligaris S.p.a. Tutti i diritti riservati - All right reserved

COMUNICAZIONI AL CLIENTE	CUSTOMER INFORMATION	MITTEILUNG AN DIE KUNDEN	COMMUNICATIONS AU CLIENT	COMUNICACIONES AL CLIENTE
<b>LA PRESENTE SCHEDA PRODOTTO DEVE ESSERE CONSEGNATA AL CLIENTE UNITAMENTE ALLA MERCE ACQUISTATATA</b>	<b>THIS PRODUCT LIST MUST BE DELIVERED TO THE CUSTOMER TOGETHER WITH THE PURCHASED MATERIAL</b>	<b>DIE VORLIEGENDE KARTE MIT DEN TECHNISCHEN DATEN DES PRODUKTS IST DEM KUNDEN ZUSAMMEN MIT DEM EINGEKkauFTEN PRODUKT ZU ÜBERGEBEN</b>	<b>LA FICHE PRODUIT DOIT ÊTRE REMISE AU CLIENT AVEC LA MARCHANDISE</b>	<b>LA FICHA DE PRODUCTO DEBE ENVIARSE AL CLIENTE JUNTO A LA MERCANCIA</b>
<b>Specchiera: 'Bevel'</b> <b>Modello: CS5139</b>	<b>Mirror: 'Bevel'</b> <b>Model: CS5139</b>	<b>Spiegel: 'Bevel'</b> <b>Modell: CS5139</b>	<b>Miroir: 'Bevel'</b> <b>Modèle: CS5139</b>	<b>Espejo: 'Bevel'</b> <b>Modelo: CS5139</b>
<b>Materiali</b> Struttura in MDF a bassa emissione di formaldeide in conformità alle normative europee classe E1 e alle normative USA, nobilitata Vetro float argentato	<b>Materials</b> Structure made of MDF with low formaldehyde emission, in compliance with class E1 European standards and US regulations, melaminated Silvered float glass	<b>Materialien</b> Gestell aus MDF mit niedrigen Formaldehydausstoßwerten gemäß den Europäischen Vorschriften Klasse E1 und allen us-amerikanischen Vorschriften, melaminbeschichtet Versilbertes Float-Glas	<b>Matériaux</b> Structure en MDF à émission limitée de formaldéhyde conformément aux normes européennes, mélaminée Verre float argenté	<b>Materiales</b> Estructura en MDF de baja emisión de formaldehído en conformidad con la normativa europea clase E1 y con las normativas USA, refinada Cristal float plateado
<b>Istruzioni d'uso</b> Per il montaggio fare riferimento alle relative istruzioni Fissare il prodotto ad una parete che garantisca una tenuta adeguata Al fine di garantire la stabilità e la durata nel tempo dell'articolo, si consiglia di verificare periodicamente il corretto serraggio delle viterie Il prodotto non è adatto ad uso esterno Evitare la vicinanza alle fonti di calore Non usare il vetro come superficie tagliente Non colpire il vetro con oggetti duri o appuntiti	<b>User instructions</b> Refer to the instructions for assembly Fix the product to a wall which guarantees an adequate hold In order to guarantee stability and life of the article, periodically check that the screws are correctly tightened The product is not suitable for outdoor use Please keep away from any heating source Do not use the glass as a cutting surface Do not strike the glass with hard or pointed items	<b>Gebrauchsanweisung</b> Zur Montage die entsprechende Gebrauchsanweisung konsultieren Befestigen Sie das Produkt an einer Wand, die eine entsprechende Stabilität gewährleistet Zur Gewährleistung der Stabilität und der Beständigkeit des Artikels, ist die regelmäßige Prüfung der korrekten Schraubenbefestigung ratsam Das Produkt ist für die Außenanwendung nicht geeignet Von Wärmequellen fernhalten Die Glasfläche nicht als Schneidgegenstand benutzen Die Glasfläche nicht mit harten oder spitzigen Gegenständen behandeln	<b>Instructions</b> Pour l'assemblage voir les instructions Fixer le produit à une paroi qui puisse garantir une résistance adéquate Afin de garantir la stabilité et la durée de l'article il est conseillé de vérifier périodiquement le serrage des vis Le produit n'est pas prévu pour l'extérieur Éviter le contact avec les sources de chaleur Ne pas utiliser le verre comme support de coupe Ne pas frapper le verre avec des objets durs ou pointus	<b>Instrucciones de uso</b> Para el montaje seguir las instrucciones al pie de la letra Fijar el producto a una pared que garantice una sujeción adecuada Al fin de garantizar la estabilidad y la duración en el tiempo del artículo, se aconseja controlar periódicamente que los tornillos sean correctamente apretados El producto no es apto para el uso en exteriores Rehuir las fuentes de calor No utilizar el cristal como superficie marcada No golpear el cristal con objetos duros o apuntados
Se la componente in vetro è scheggiata o rotta sostituire la stessa. Consultare il costruttore, negoziante o agente in modo da ottenere una specifica tecnica per la sostituzione del vetro	Replace the glass component if splintered or broken. Consult the manufacturer, sales assistant or agent about the specif technique for the replacement	Im Falle von Beschädigung, die Glasfläche sofort ersetzen. Technische Hinweise für den Austausch gibt Ihnen der Hersteller, Verkäufer oder Vertreter	Si la partie en verre est ébréchée ou cassée il est possible de l'échanger. Veuillez alors contacter le fabricant, le commerçant ou le représentant pour l'assistance technique	Si la componente de cristal está mellada o rota reemplazar la misma. Consultar al constructor, negociante o representante para obtener una técnica específica para el reemplazo del cristal.
Una volta dismessi il prodotto od i suoi componenti non vanno dispersi nell'ambiente, ma conferiti ai sistemi pubblici di smaltimento rifiuti	Once the product or its components are no longer used, make sure that they are disposed of correctly through the public waste disposal services	Wenn das Produkt oder seine Komponenten keine Verwendung mehr findet, dann muß es entsprechend über öffentliche Müllsysteme entsorgt werden	A la fin de son utilisation, le produit ou ses éléments ne doivent pas être abandonnés dans l'environnement, mais déposés auprès des centres de traitement et d'élimination des déchets	Quando se deseché el producto utilizar los canales apropiados
<b>Consigli di manutenzione</b> Per la pulizia delle parti in legno, utilizzare esclusivamente prodotti specifici Per pulire i pannelli di vetro e gli specchi usare un panno o una pelle morbidi con liquido detergente o sapone neutro se necessario; non usare polveri di lavaggio o qualsiasi altra sostanza contenente abrasivi poiché queste sostanze graffiano il vetro.	<b>Maintenance recommendations</b> To clean wooden parts, use products that are specifically for wood When cleaning glass panels or mirrors use a damp cloth or leather with washing up liquid or soft soap if necessary, do not use washing powders or any other substance containing abrasives since these substances scratch glass.	<b>Wartungshinweise</b> Verwenden Sie zur Reinigung der Holzteile ausschließlich Produkte, die speziell für Holz geeignet sind Zur Reinigung der Glasplatten und Spiegel weiche Stoff- oder Leder-Lappen und falls erforderlich, flüssiges Reinigungsmittel oder neutrale Seife benutzen. Um Kratzer zu vermeiden, absolut keine Pulvermittel benutzen.	<b>Conseils d'entretien</b> Pour le nettoyage des parties en bois, utiliser exclusivement des produits spécifiques pour le bois Pour nettoyer les surfaces en verre et les miroirs, veuillez utiliser un chiffon doux ou une peau avec, si nécessaire, un détergent liquide ou un savon neutre; ne jamais utiliser de poudre nettoyante ou récurante qui risquerait de rayer le verre.	<b>Consejos de mantenimiento</b> Para la limpieza de las partes de madera, utilizar exclusivamente productos específicos para la madera Para limpiar los paneles de cristal y los espejos utilizar un paño o una piel mullidos con líquido detergente o jabón neutro si necesario; no utilizar polvos de lavar ni cualquier otra sustancia abrasiva porque van a rayar el cristal.
La Calligaris S.p.a. declina ogni responsabilità derivante da un uso improprio dell'oggetto sopra descritto	Calligaris S.p.a. disclaims any responsibility deriving from incorrect use of the above mentioned object	Die Calligaris S.p.a. übernimmt keine Haftung bei unsachgemäßem Gebrauch des Produkts	Calligaris S.p.a. décline toute responsabilité en cas d'utilisation erronée de l'objet indiqué ci-dessus	Calligaris S.p.a. declina toda responsabilidad derivada de una utilización inapropiada de los objetos arriba descritos