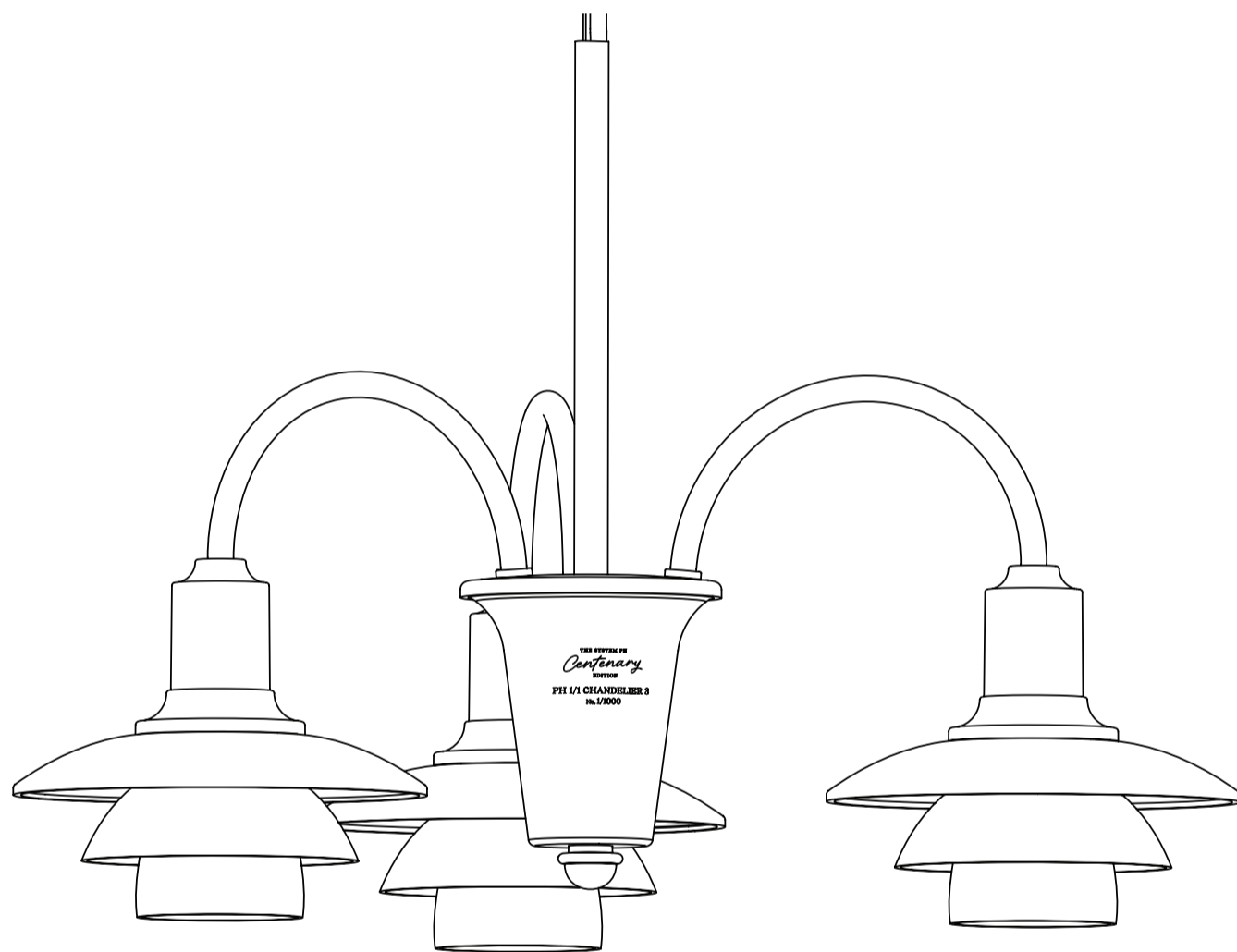


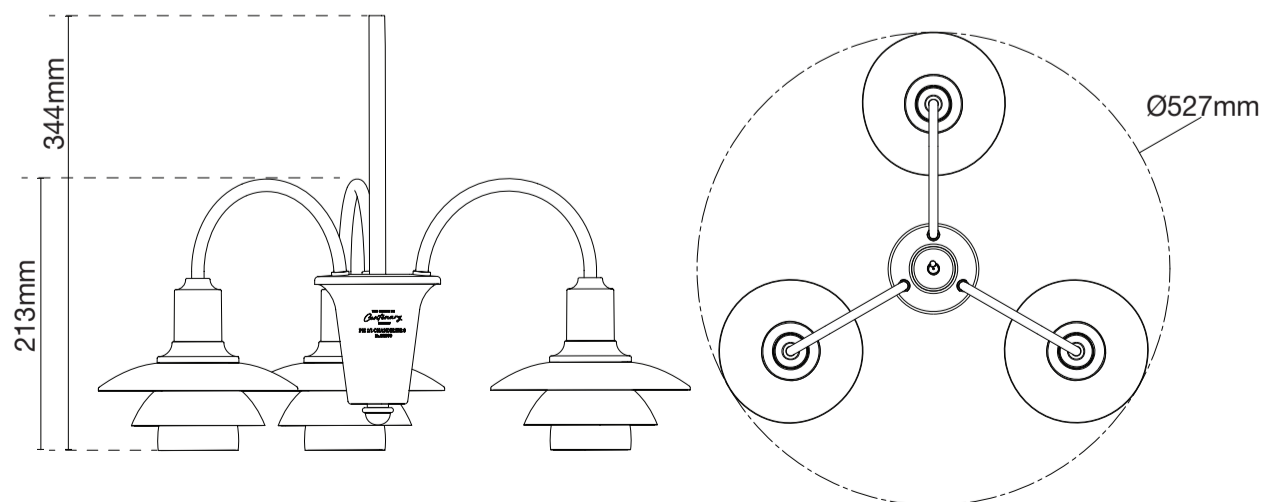
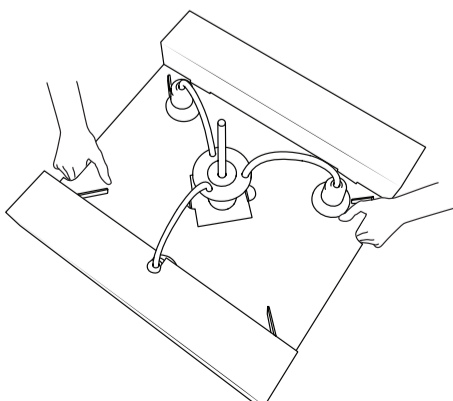
louis poulsen

PH 1/1 CHANDELIER 3 AGED BRASS PENDANT

DESIGNED BY
POUL HENNINGSEN



Please be aware to remove
the entire cardboard insert before
taking out the lamp.



Lyskilde Light source Leuchtmittel Ljuskälla Sorgenti luminose Source lumineuse Fuente de luz Valonlähde	Max. size: Height: 78 mm. Diameter: 45 mm. 	Spænding/frekvens Voltage/frequency Spannung/frequenz Spänning/frekvens Tensione/frequenza Voltage/frequence Tensión/frecuencia Jännite/taajuus	Vægt Weight Gewicht Vikt Peso/ingombro Poids Peso Paino	Isolationsklasse Protection class Schutzklasse Isolationsklass Classe di isolamento classe de protection clase de protección Eristysluokka	Tæthedsklasse Ingress protection Schutzart Kapslingsklass Grado di protezione Indice de protection Clase de protección Kotelointiluokka
EU/UK: 3 x max 20W E14 AU: 3 x max 20W E14 	220-240V ~ 50/60Hz 220-240V ~ 50/60Hz	3,8kg 3,8kg	Cl. I Cl. I	IP20 IP20	

DA

Dette produkt er fremstillet med bruneret messing, som efterfølgende er lakeret. Bruneringsprocessen fremskynder den naturlige patinering af metallet, som kan medføre naturlige nuanceforskelle.

Lampens brunerede dele forandrer ikke udseende over tid, hvis nedenstående anbefaling følges.

Støv aftørres med en tør, blød klud. Fedtpletter og lignende kan fjernes med en blød klud opvredet i lunkent vand (<50° C) tilsat mildt rengøringsmiddel. Tør med det samme efter med en tør klud. Brug aldrig rengøringsmidler, der indeholder slibemiddel eller opløsningsmidler. Anvend ikke pudsecreme.

Specifikt for mundblæst glas: Skal rengøres i kold tilstand. Alt vand skal være fordampet, inden lampen tændes igen. Glassene til denne lampe er originalt håndværk. For at opretholde den til sigtede lyskomfort er glassene mundblæst. Dette indebærer, at der kan forekomme luftblærer i glasset, ligesom tykkelsen kan variere.

EN

This product is produced using lacquer coated aged brass. The aging process speeds up the natural patination of the metal, which can produce slight differences in colour and finish. The aged brass parts of the lamp do not change their appearance over time if the recommendation below is followed.

Wipe off dust with a dry, soft cloth. Remove greasy spots etc. with a soft cloth dampened in lukewarm water (<50° C) with a mild detergent. Wipe immediately after with a dry cloth. Never use detergents containing abrasives and solvents. Do not use thick polish products.

Specific instructions for mouth-blown glass: Must be cleaned when cold. All water must have evaporated before the lamp is switched on again. The glassware in this luminaire is handcrafted. To ensure the intended lighting comfort, our glassware is mouth-blown. The process may generate air bubbles in the glass, just as its thickness may vary.

DE

Dieses Produkt wird aus lackiertem, gealtertem Messing hergestellt. Durch das Altern wird die natürliche Patinierung des Metalls beschleunigt, was zu leichten Abweichungen bei Farbe und Oberfläche führen kann.

Die gealterten Messing Teile der Leuchte behalten ihr Erscheinungsbild, sofern die nachfolgenden Empfehlungen beachtet werden.

Staub bitte mit einem trockenen, weichen Lappen abwischen. Fettflecke und dgl. mit einem feuchten, in lauwarmem Wasser (<50° C) mit mildem Reinigungsmittel ausgewaschenen Lappen entfernen. Anschließend sofort mit einem trockenen Tuch abwischen. Niemals Reinigungsmittel mit Schleifmittel oder Lösungsmittel verwenden.

Verwenden Sie keine dickflüssigen Politurprodukte.

Speziell für mundgeblasenes Glas: Glas nur in trockenem Zustand reinigen. Nachprüfen, dass das Wasser vor dem Wiedereinschalten der Leuchte verdampft ist. Die Glasteile dieser Leuchte sind von Hand gefertigt. Um die gewünschte Lightwirkung zu erreichen, wurden die Teile mundgeblasen. Daher können im Glas Luftblasen vorkommen und Glasdicke kann variieren.

SV

Denna produkt är tillverkad av lackbelagd åldrad mässing. Åldringsprocessen påskyndar metallens naturliga patinering, vilket kan ge små skillnader i färg och ytfinish.

De åldrad mässing delarna av lampan ändrar inte utseende över tid om rekommendationen nedan följs.

Lampan dammtorkas med en torr, mjuk trasa. Fettfläckar tas bort med ljummet vatten (<50° C) utblandat med mildt rengöringsmedel. Torka omedelbart med en torr trasa. Använd aldrig rengöringsmedel som innehåller slipmedel eller lösningsmedel.

Använd inte tjockflytande polermedel.

Specifikt för munblåst glas: Ska rengöras i kallt tillstånd. Tänd lampan först då glaset är helt torrt. Glaset i den här armaturen är handgjort. Vi använder munblåst glas för att säkerställa avsedd ljuskomfort. Processen kan ge upphov till luftbubblor i glaset och dess tjocklek kan variera.



DA

Louis Poulsen A/S fraskriver sig et hvert ansvar, hvis der anvendes en topforspejlet lyskilde. Denne type lyskilde kaster varmen tilbage og kan ødelægge/smelte dele af armaturet.



EN

Louis Poulsen A/S disclaims any liability if a half-mirror light bulb is used. This type of light source reflects the heat and may damage/melt parts of the fixture.



DE

Die Louis Poulsen A/S haftet nicht, wenn eine Kopfspiegel lampe verwendet wird. Diese Art von Leuchtmittel reflektiert die Wärme, sodass Teile der Leuchte beschädigt werden können bzw. schmelzen.



SV

Louis Poulsen A/S fransäger sig allt ansvar ifall en toppförseglad glödlampa används. Denna typ av ljuskälla reflekterar varmen och kan skada/smälta delar av armaturen.

IT

Questo prodotto è realizzato in ottone invecchiato verniciato. Il processo di invecchiamento accelera la patinazione naturale del metallo, che può produrre lievi differenze di colore e finitura.

Le parti ottone invecchiato della lampada non cambiano aspetto nel tempo se vengono seguite le istruzioni riportate qui di seguito.

Pulire la polvere esterna con un panno morbido e asciutto. Rimuovere macchie di grasso ecc. con un panno morbido inumidito in acqua tiepida (<50° C) e con un detergente leggero. Strofinare immediatamente con un panno asciutto. Non usare mai detergenti contenenti abrasivi o solventi. Non utilizzare prodotti lucidanti densi.

Pulizia del vetro soffiato: Deve essere pulito quando è freddo. Tutta l'acqua deve essere evaporata prima della riaccensione della lampada. Le parti in vetro di questa lampada sono realizzate artigianalmente. Per garantire il comfort d'illuminazione previsto, le parti in vetro sono soffiate a bocca. Il procedimento può generare bolle d'aria di spessore variabile all'interno del vetro.

FR

Ce produit est fabriqué à partir de laiton vieilli laqué. Le processus de vieillissement accélère la patine naturelle du métal, ce qui peut produire de légères différences de couleur et de finition.

L'aspect des parties laiton vieilli de la lampe ne change pas dans le temps à condition de respecter les recommandations ci-dessous.

Essuyez la poussière avec un chiffon sec et doux. Enlevez les points de saleté etc. avec un chiffon doux imprégné d'eau claire tiède et de détergent doux. Essuyer immédiatement avec un chiffon sec. Ne jamais utiliser de détergents contenant des abrasifs et des solvants. Évitez d'employer un polish épais.

Verre soufflé à la bouche traitement spécifique: Doit être nettoyé à froid. Toute trace d'eau doit être enlevée avant d'allumer la lampe à nouveau. Les verres de cette lampe sont produits de manière artisanale. Pour maintenir le confort lumineux visé, les verres sont soufflés à la bouche. De ce fait, des bulles d'air peuvent se trouver dans le verre et son épaisseur peut varier.

ES

Este producto se fabrica con latón envejecido recubierto de laca. El proceso de envejecimiento acelera la patina natural del metal, lo que puede producir ligeras diferencias de color y acabado. Las partes latón envejecido de la lámpara no cambian de aspecto con el tiempo si se siguen las siguientes recomendaciones.

Limpiar con paño seco y suave. Quitar manchas de grasa y otras con paño suave humedecido con agua templada (<50° C) con detergente poco agresivo. Limpiar inmediatamente después con un paño seco. Nunca use detergentes que contengan abrasivos y disolventes.

No utilice productos para pulir de grano grueso.

Vidrio soplado: Limpiar en frío. Esperar evaporación del agua antes de encender de Nuevo.

El cristal de esta lámpara ha sido fabricado artesanalmente. Para asegurar que la luz tenga la intensidad deseada, el cristal se moldea con la técnica de soplado. Por ello, el cristal puede contener pequeñas burbujas de aire, y su grosor puede variar.

FI

Tämä tuote on valmistettu lakatusta ikääntyvästä messingistä. Ikääntyminen nopeuttaa metallin luonnollista patinoitumista, mikä voi aiheuttaa pieniä poikkeamia värsissä ja viimeistelyssä. Lampun vanhaa messinkiä osien ulkonäkö pysyy ennallaan, jos alla olevaa suositusta noudatetaan.

Pyyhi pölyt kuivalla pehmeällä liinalla. Poista rasvatahrat miedolla pesuaineella ja haalealla vedellä (<50° C) kostutetulla pehmeällä liinalla. Pyyhi välittömästi kuivalla liinalla. Älä koskaan käytä liuottimia tai hankausaineita sisältäviä pesuaineita. Älä käytä paksuja kiillotustuotteita.

Erityisohje suupuhalletulle lasille: Puhdistetaan vasta kun valaisin on kylmä. Älä sytytä valaisinta ennen kuin se on täysin kuiva. Valaisimen lasiosat on valmistettu käsityönä. Haluttu miellyttävä valo saadaan aikaan puhalletulla lasilla. Valmistuksen yhteydessä lasiin voi syntyä kuplia ja myös lasin paksuus voi vaihdella.



IT

Louis Poulsen A/S declina qualsiasi responsabilità in caso di utilizzo di lampadine a cupola argentata. Questo tipo di fonte di luce riflette il calore e potrebbe danneggiare/fondere parti dell'apparecchio.



FR

Louis Poulsen A/S décline toute responsabilité en cas d'utilisation d'une ampoule à tête miroir. Ce type de source lumineuse réfléchit la chaleur et peut endommager/faire fondre certaines parties du luminaire.



ES

Louis Poulsen A/S rechaza toda responsabilidad derivada del uso de bombillas de cúpula espejada. Este tipo de fuentes de luz refleja el calor, como resultado de lo cual ciertas partes de la luminaria podrían sufrir daños o fundirse.



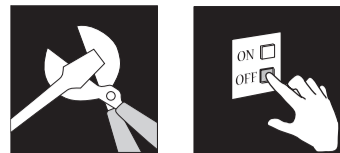
FI

Louis Poulsen A/S ei vastaa mahdollisista syntyneistä vahingoista mikäli valaisimesa on käytetty puolipeilitettyä valonlähdettä. Tämän tyyppinen valonlähde heijastaa lämpöä ja saattaa vahingoittaa/sulattaa valaisimen osia.

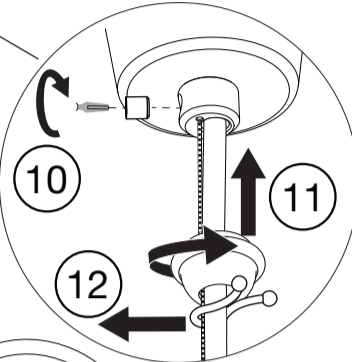
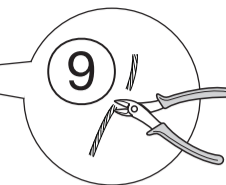
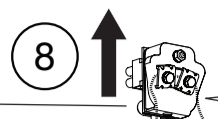
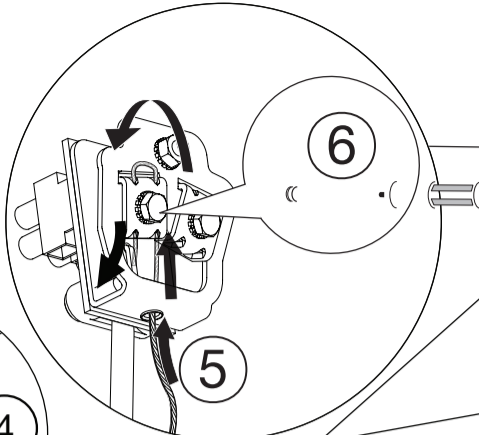
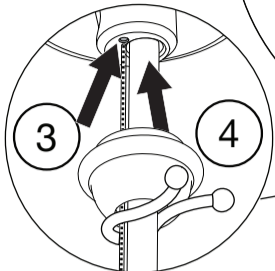
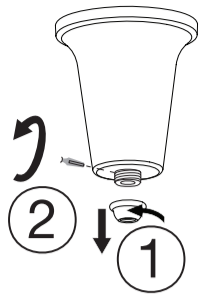
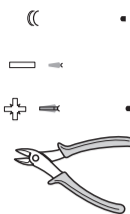


LOUIS POULSEN A/S
 KUGLEGAARDSVEJ 19-23,
 1434 COPENHAGEN K, DENMARK
 TEL. +45 70 33 14 14
 INFO@LOUISPOULSEN.DK
 WWW.LOUISPOULSEN.COM

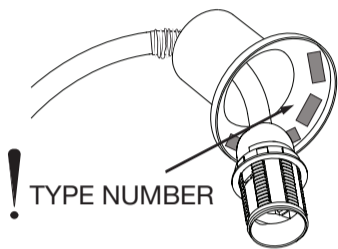




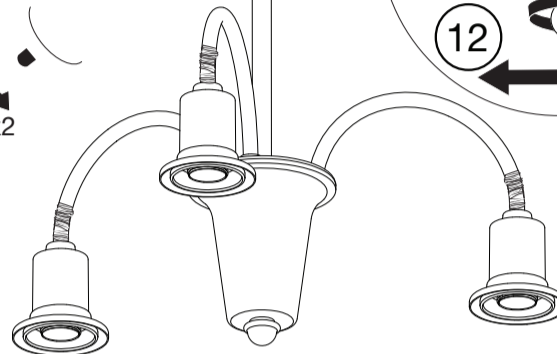
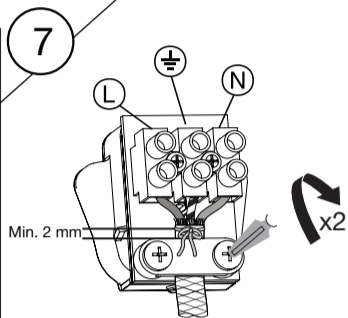
The hook is not supplied, use one rated for at least four times the luminaire's weight.



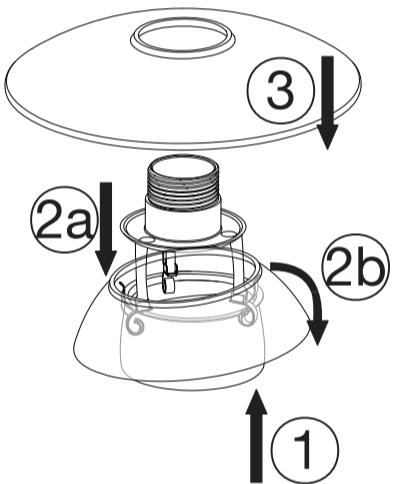
ID NUMBER:
Please register ID number at www.louispoulsen.com



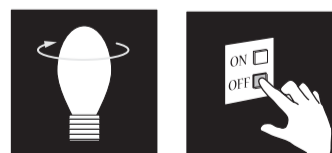
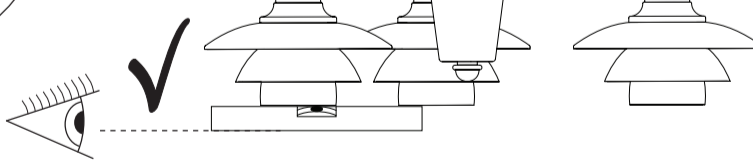
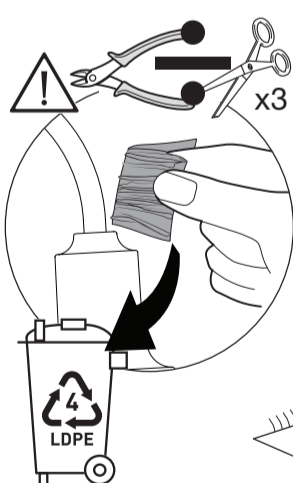
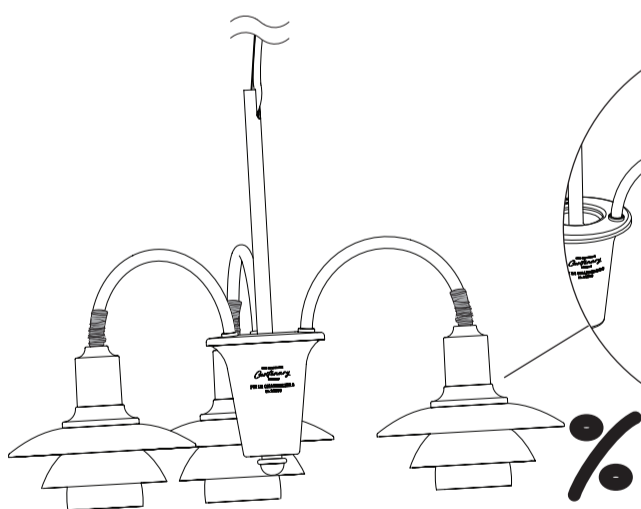
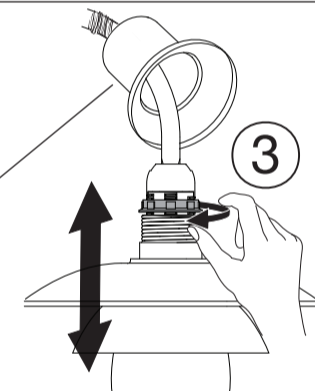
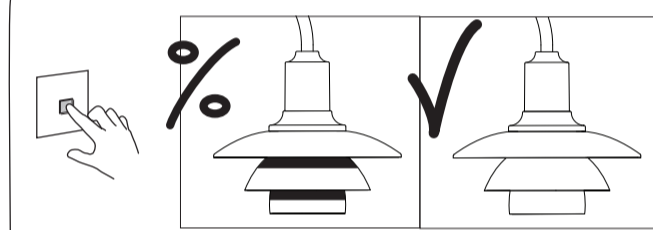
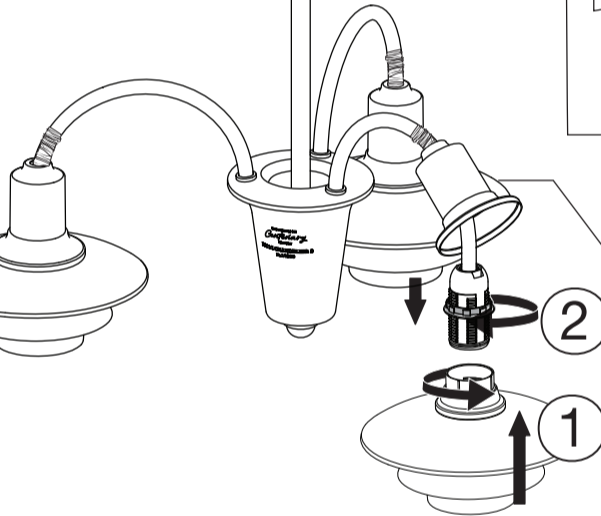
	L	⊕	N
DA	Brun	Gul/Grøn	Blå
SV	Brun	Gul/Grøn	Blå
EN	Brown	Yellow/Green	Blue
DE	Braun	Gelb/Grün	Blau
IT	Marrone	Giallo/Verde	Blu
FR	Brun	Jaune/Vert	Bleu
ES	Marrón	Amarillo/Verde	Azul
FI	Ruskea	Keltainen/Vihreä	Sininen
KR	브라운	옐로우/그린	블루
CN	褐色	黄色/绿色	蓝色



x3



x3



x3

