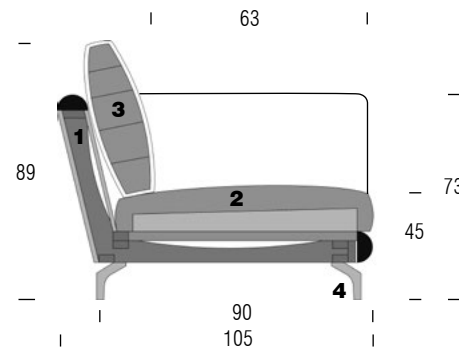




OP1 - ALMOHADA RESPALDO SEPARADA / BACKREST PILLOW SEPARATED / COUSSINS DE DOSSIER SEPARES



OP2 - ALMOHADA RESPALDO UNIDA / BACK PILLOW ATTACHED / COUSSINS DOSSIER UNIES



Axis busca la esencia de los objetos para convertirse en un poderoso signo de expresión. A través de la depuración de la forma se obtiene un modelo de líneas exactas en las que aparece el movimiento del brazo para explorar diferentes posiciones. Además sus características almohadas proporcionan al usuario un confort espectacular. **Brazo con bisagra fácil de desmontar.**

Axis seeks the essence of the objects to become a powerful sign of expression. Through the refining of shapes we obtain a model of precise lines in which the movement of the arm in which we see the different and convenient positions at one's disposal. Additionally, its characteristic cushions grant the users an outstanding comfort level. **The arms with hinges are easily removed.**

Axis cherche l'essence des objets pour se transformer en un signe puissant d'expression. À travers de l'épuration des formes on obtient un modèle avec des lignes exactes dans lesquelles le mouvement du bras apparaît pour explorer différentes positions. De plus ses caractéristiques oreillers fournissent à l'utilisateur un confort spectaculaire. **Accoudoir avec charnière facile d'enlever.**

MATERIALES

1. Estructura de madera maciza con refuerzos metálicos, recubierta de espuma HR 30kg/m3. Suspensión realizada con cincha elástica Nea garantía de calidad 10 años.

MATERIALS

1. Solid wood frame with metallic reinforcements, HR 30 kg/m3 foam. Suspension made with NEA elastic webbing with a 10 year guarantee.

MATÉRIAUX

1. Structure en bois massif avec renforcement métallique, couvert de mousse HR 30kg/m3. Suspension réalisée avec sangle élastique de Nea garantie de qualité 10 ans.

2. Asiento de espuma HRD 35 kg/m3, más fibra hueca siliconada (microgel), con funda interior de algodón para separar ambos materiales. Adhesivo empleado con base al agua, sin disolventes derivados del petróleo.

2. Seat cushion made with HR 35 kg/m3 foam plus silicone hollow fibre (Microgel). With an interior cover to separate both materials. Water based glue is used without any oil based solvents.

2. Assise en mousse HR 35 kg/m3, plus une couche de fibre creuse siliconé (micro gel), avec housse de coton intérieure pour séparer les deux matériels. Adhésif utilisé avec base d'eau, sans solvants dérivés du pétrole.

3. Almohada respaldo se compone de microfibras tacto plumón (Microgel), brazo se compone de fibra hueca siliconada con relleno de partículas de poliuretano. Almohadas totalmente desenfundables.

3. Backrest cushion made with microfibre down touch padding (Microgel). Arms composed of silicone hollow fibre plus polyurethane particles. Completely removable cushion covers.

3. Coussin de dossier en microfibre tact duvet (en Microgel), accoudoir en fibre creuse siliconé rempli de particules de polyuréthane. Coussins totalement déhoussables.

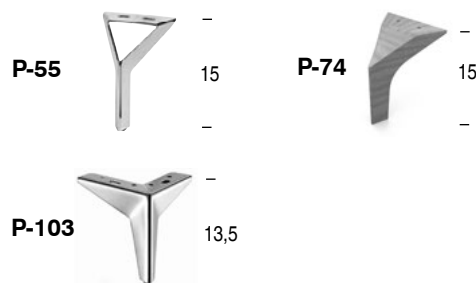
4. Pata p-55 y p-103 metal, p-74 madera de fresno.

4. Leg p-55 and p-103 metal, p-74 ash wood.

4. Pied p-55 et p-103, p-74 bois de frêne.

OPCIONES

PATAS / LEGS / PIEDS



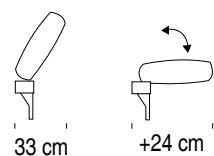
OPTIONS

ACABADOS / FINISHES / FINITIONS

P-74	WENGUE		
P-74	CEREZO	CHERRY	MERISIER
P-74	FRESNO	ASH	FRÊNE
P-74	NOGAL	WALNUT	NOYER
P-74	ROBLE	OAK	CHÊNE
P-55, P-103	CROMADO	CHROMED	CHROMÉ
P-103	NIQUEL NEGRO	BLACK NICKEL	NICKEL NOIR

MECANISMO / MECHANISM / MECANISME

BRAZO RECLINABLE / RECLINING ARM / ACCOUDOIR ABATIBLE



PROFUNDIDAD/DEPTH/PROFONDEUR 105 CM ALTO/HIGH/HAUTEUR 89 CM	REF.	0	1	2	3	4	5		M 140(m)	MT3	Kg	
	9635P								12,1	1,7	46	47
	9634P								10,4	1,5	40	41
	9633P								9,5	1,3	35	36
	9632P								8,6	1,1	31	32

	963M5								10,9	1,7	42	43
	963M4								9,4	1,4	36	37
	963M3								8,5	1,2	32	33
	963M2								7,5	1	29	30

	963CH								6,8	1,2	38	39
--	-------	--	--	--	--	--	--	--	-----	-----	----	----